

PICO BASIC, PICO PRO e PICO PRO +

Stenska prezračevalna enota za rekuperacijo toplote

- Code ACD100060
- Code ACD100061
- Code ACD100062
- Code ACD100056
- Code ACD100057
- Code ACD100058
- Code ACD100052
- Code ACD100053
- Code ACD100054

PICO
basic

PICO
pro

PICO
pro+



Apply.co
Mechanical Controlled
Ventilation

by

Tecnosystemi
group

Tecnosystemi S.p.A. – Società Benefit

www.tecnosystemi.com

via dell'Industria, 2/4 – Z.I. San Giacomo di Veglia
31029 Vittorio Veneto (Treviso) – Italija

Telefon +39 0438.500044 Faks +39 0438.501516

Brezplačna telefonska številka 800 904474 (samo za Italijo)

e-pošta: info@tecnosystemi.com

Davčna številka – številka DDV – R.I.TV IT02535780247 |
Osnovi kapital: 5.000.000,00 EUR, vplačan v celoti

Kazalo

1. Uvod	45
1.1 Splošne informacije	45
1.2 Namen in vsebina navodil	45
1.3 Shranjevanje priročnika z navodili	45
1.4 Posodobitev navodil	45
1.5 Identifikacija enote	46
2. Varnost	47
2.1 Splošna opozorila	47
3. Opis izdelka	49
3.1 Opis izdelka in predvidena uporaba	49
3.2 Tehnične značilnosti	50
3.3 Vsebina paketa / Dodatki	54
4. Prevoz, ravnanje in skladiščenje	55
4.1 Sprejem in pregled	55
4.2 Shranjevanje	55
4.3 Ravnanje in razpakiranje	55
5. Namestitev in zagon	56
5.1 Električne povezave	56
5.2 Postopek namestitve	57
6. Združevanje in konfiguracija iz aplikacije	62
7. Uporaba izdelka	66
7.1 Uporaba z daljinskim upravljalnikom	70
7.2 Uporaba prek WiFi z aplikacijo Tecnosystemi	73
7.3 Kako ustvariti račun z glasovnim pomočnikom GOOGLE HOME	76
7.4 Kako ustvariti račun z glasovnim pomočnikom AMAZON ALEXA	77
8. Kaskadna povezava več naprav	78
8.1 Upravljanje MASTER/SLAVE z daljinskim upravljalnikom	79
9. Redno vzdrževanje	80
9.1 Vzdrževanje filtrov	80
9.2 Vzdrževanje paketa za izmenjavo	81
9.3 Vzdrževanje zunanje rešetke	81
10. Odpravljanje in reševanje težav	82
11. Odstranjevanje	83
12. Garancija	84



**PRED KAKRŠNIM KOLI POSTOPKOM NATANČNO
PREBERITE NAVODILA V TEM PRIROČNIKU IN SE
PREPRIČAJTE, DA JIH RAZUMETE.**

1. Uvod

1.1 Splošno informacije

Ta priročnik z navodili vsebuje bistvene informacije za namestitev, uporabo in vzdrževanje izdelka. Pripravljen je bil v skladu z zakonodajo Evropske unije in tehničnimi standardi, ki so veljali v času objave.

Ta priročnik vsebuje navodila za preprečevanje nepravilne uporabe izdelka na razumno predvidljiv način.

1.2 Namen in vsebina navodil

Ta priročnik je bil pripravljen za zagotavljanje pravilne namestitve, nastavitve, uporabe in vzdrževanja izdelka. Podjetje ni odgovorno za pogodbeno ali nepogodbeno odgovornost za škodo, ki nastane osebam, živalim ali blagu zaradi napak pri namestitvi, nastavitvi, vzdrževanju ali nepravilni uporabi. Vsaka drugačna uporaba od navedene nikakor ne zavezuje proizvajalca.

Ta priročnik je na voljo le v informativne namene in ne predstavlja zavezujoče pogodbe za tretje osebe.

1.3 Shranjevanje priročnika z navodili

Ta priročnik mora biti skrbno shranjen na primernem mestu, zaščiten pred prahom in vlago ter uporabnikom in upravljavcem lahko dostopen za kakršno koli sklicevanje v prihodnosti.

Ta priročnik mora biti vedno priložen izdelku ves čas njegove življenjske dobe, zato ga je treba posredovati vsem nadaljnjim potencialnim uporabnikom.

1.4 Posodobljena navodila

Preverite, ali so navodila posodobljena na zadnjo razpoložljivo različico.

Družba TECNOSYSTEMI SpA SOCIETÀ BENEFIT si prizadeva za nenehno izboljševanje in razvoj svojih izdelkov ter si pridržuje pravico, da kadar koli brez predhodnega obvestila in brez obveznosti posodobitve že dobavljenih različic spremeni specifikacije, postopke namestitve in dokumentacije.

Ta priročnik lahko prenesete s spletnega mesta www.tecnosystemi.com ali ga zahtevate prek e-poštnega naslova assistenza@tecnosystemi.com, pri čemer navedite model in serijsko številko izdelka.

1.5 Identifikacija enote

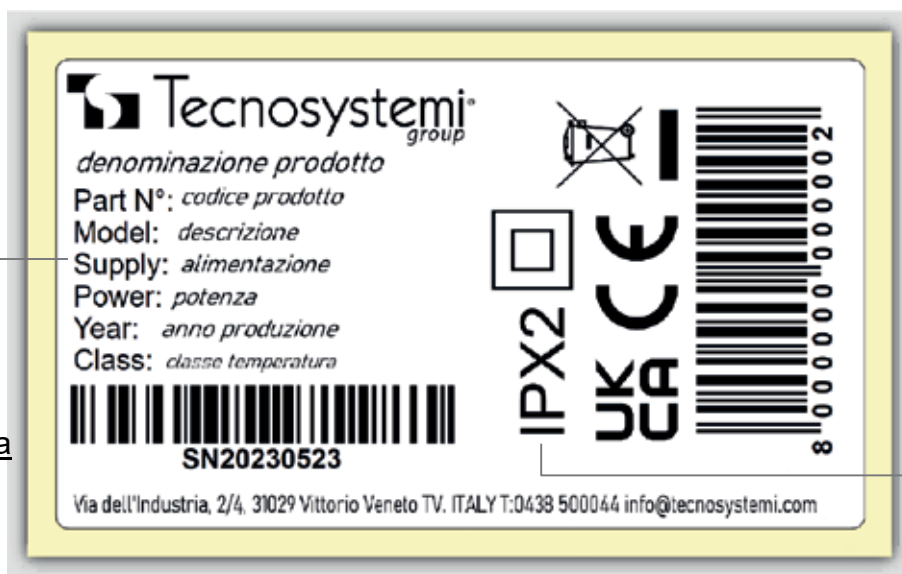
Vsak izdelek je opremljen z oznako, ki je pritrjena na zunanjo stran izdelka in navaja identifikacijske podatke stroja ter glavne tehnične značilnosti.

Preverite, ali so značilnosti električnega omrežja v skladu s podatki na identifikacijski ploščici.

PRIMER etikete s podatki, ki jih prikazuje, najdete spodaj:

Model in
tehnične
značilnosti

Serijska številka



Koda EAN

Stopnja IP

Nikoli ne odstranjajte identifikacijske oznake z izdelka.

2. Varnost

2.1 Splošna opozorila

Ta priročnik z navodili vsebuje bistvene informacije za namestitve, uporabo in vzdrževanje izdelka. Pripravljen je bil v skladu z zakonodajo Evropske unije in tehničnimi standardi, ki so veljali v času objave.

Ta priročnik vsebuje navodila za preprečevanje nepravilne uporabe izdelka na razumno predvidljiv način.



POZOR

Da bi preprečili poškodbe ljudi, je treba upoštevati naslednje previdnostne ukrepe:

- Vse postopke namestitve in/ali vzdrževanja izdelka mora izvajati izključno strokovno usposobljeno in pooblaščen osebje.
- To napravo lahko uporabljajo otroci, stari 8 let ali več, in osebe z zmanjšanimi fizičnimi, senzoričnimi ali duševnimi sposobnostmi ali nezadostnimi izkušnjami in znanjem, če so pod strogim nadzorom in poučeni o varni uporabi naprave ter o nevarnostih, ki jih ta predstavlja.
- Otroke je treba nadzorovati, da se ne igrajo z izdelkom.
- Izdelka ne uporabljajte v prisotnosti vnetljivih snovi ali plinov.
- Izdelka se ne dotikajte z mokrimi ali vlažnimi rokami ali bosimi nogami.
- Z izdelka ne odstranjajte varnostnih nalepk.
- Izdelka ne uporabljajte za druge namene, ki niso navedeni v tem priročniku.



POZOR

Med namestitvijo, vzdrževanjem in popravilom je treba upoštevati naslednje varnostne ukrepe, da preprečite poškodbe ljudi:

- Ne puščajte delov embalaže na dosegu otrok ali ljudi s posebnimi potrebami.
- Ko izdelek vzamete iz embalaže, preverite, ali je ta nepoškodovana.
- Pred ravnanjem z izdelkom si oblecite osebno zaščitno opremo.
- Izdelka ne smete uporabljati kot sredstvo za prehod.
- Izdelka ne uporabljajte kot skladišča opreme.
- Ne nameščajte ga v eksplozivnem ali korozivnem okolju, v vlažnih prostorih, na prostem ali v okolju z veliko prahu.
- Izdelka ne uporabljajte, če njegovi električni deli niso povezani z ozemljitvenim sistemom stavbe.
- Električne povezave položite v skladu z veljavnimi zakoni in nacionalnimi standardi. Električna napeljava, na katero je izdelek priključen, mora biti v skladu z veljavnimi predpisi.
- Odklopne naprave napajanja morajo biti vgrajene v fiksno napeljavo v skladu s predpisi o ožičenju.
- Nikoli ne opravljate kakršnih koli postopkov ali vzdrževalnih opravil in ne odstranjajte zaščitnih elementov, preden ne odklopite električnega napajanja.
- Pred dostopom do izdelka se prepričajte, da so izklopljene vse električne naprave. Še posebej bodite pozorni pri odpiranju inšpekcijskih plošč in se vedno prepričajte, da je ventilator izklopljen in da ga ni mogoče vklopiti brez vednosti osebe, ki dela z izdelkom.
- Pred zagonom ventilatorja vedno namestite zaščito ali zgornjo ploščo ventilatorja.

 **POZOR**

Da ne bi poškodovali izdelka, upoštevajte naslednje previdnostne ukrepe:

- Izdelka nikoli ne spreminjajte.
- Ne prekrivajte in ne ovirajte dovoda ter dovajanja izdelka, da zagotovite optimalno dovajanje zraka.

Družba TECNOSYSTEMI S.p.A. SOCIETÀ BENEFIT ne odgovarja za kakršno koli škodo, ki izhaja iz nepravilne namestitve, nepravilne uporabe ali poseganja v izdelek.

3. Opis izdelka

3.1 Opis izdelka in predvidena uporaba

PICO je decentralizirana prezračevalna naprava z dvojnimi pretokoma, ki vključuje inovativen sistem, zasnovan za optimizacijo udobja in kakovosti zraka v stanovanjih.

Je vsestransko uporabna, saj omogoča tako prezračevanje kot rekuperacijo toplote iz okolice, zato se prilagaja sezonskim potrebam in zagotavlja prijetno mikroklimo vse leto.

Ena od prednosti sistema PICO je osredotočenost na varčevanje z energijo. Zasnovan je za čim večjo energetsko učinkovitost in pomaga zmanjšati stroške, povezane z ogrevanjem in hlajenjem prostorov, hkrati pa prispeva k zmanjšanju vpliva na okolje.

PICO odlikuje vgrajen visokoučinkovit prezračevalni sistem, ki lahko rekuperira do 90 % toplote. To dosežemo s toplotnim izmenjevalnikom s satasto strukturo iz keramičnega materiala, ki povečuje toplotno učinkovitost.

Poleg tega je sistem PICO enostaven za namestitev, njegovo vzdrževanje pa ne zahteva veliko truda. To poenostavi celotno upravljanje sistema in tudi dolgoročno zmanjša stroške vzdrževanja.

PICO ima vgrajen komunikacijski sistem WIFI, ki omogoča uporabo naprave z oddaljenim ali lokalnim nadzorom z uporabo aplikacije Tecnosystemi.



- **Mehanska zaslونka**

Različice PICO PRO in PICO PRO+ so opremljene s samodejno zaslonko, ki je odporna proti vetru. Delovanje zaslونke je povezano z vklopnim sistemom naprave. Ko napravo izklopite, se zaslonka samodejno zapre.

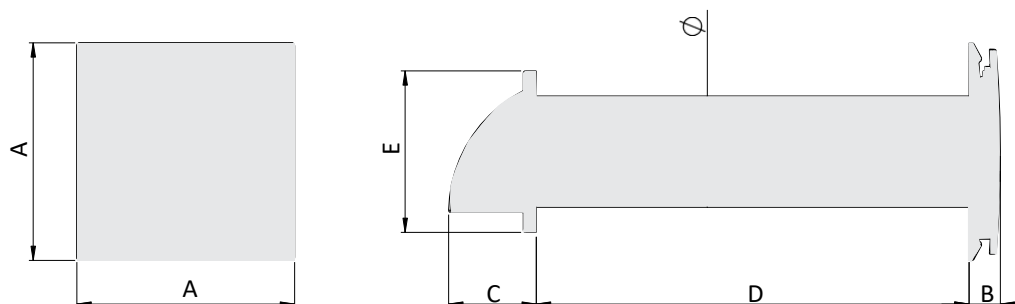
Samodejna zaslonka se kalibrira, ko prvič vključite napravo.

3.2 Tehnične značilnosti

• Dimenzije



Funkcije izdelka se razlikujejo glede na posamezni model.
Več informacij o razpoložljivih funkcijah je na voljo v ustrezni tabeli.



MODELI	A [mm]	B [mm]	C [mm]	D [mm]	E [mm]	Ø [mm]	TEŽA [kg]
PICO 30	250	35	86	500	154	103	2,0
PICO 45	250	35	101	500	186	128	2,2
PICO 60	250	35	101	500	186	153	3,2

• Podatki o identifikacijski ploščici

Napajanje	90–240 V +/- 10 %, 50/60 Hz
Izolacijski razred	II
Stopnja IP	IPX4
Vrsta namestitve	Fiksna
Nadzor	Daljinski upravljalnik
	WiFi
Motorji	Brezkrtični motor s krmiljenjem DC PWM
Tip izmenjevalnika	Visokoučinkovita keramika
Filtri	2 x G2
Material ohišja	ABS
Delovna temperatura okolja	min. 0 °C – maks. 50 °C
Delovna relativna vlažnost pri sobni temperaturi 25 °C	85 rH%
Temperatura shranjevanja	min. -20 °C – maks. 70 °C

• Tehnični podatki – PICO BASIC

PICO BASIC 30	V stanju pripravljenosti	NOČNI NAČIN		Najmanjša hitrost		Povprečna hitrost		Največja hitrost	
		Odvod zraka	Prezračevanje	Odvod zraka	Prezračevanje	Odvod zraka	Prezračevanje	Odvod zraka	Prezračevanje
Način	-	Odvod zraka	Prezračevanje	Odvod zraka	Prezračevanje	Odvod zraka	Prezračevanje	Odvod zraka	Prezračevanje
Poraba [W]	<1	1,5	1,5	2	2	3	3	4	4
Stopnja pretoka zraka [m ³ /h]	-	6	6	10	10	20	20	30	30
Zvočni tlak @2m [dB(A)]	-	18	19	22	23	26	27	29	32
Energetski razred SEC	A								
Tip	UVR Dual Flow								
Vrsta enote za rekuperacijo toplote	Regenerativni tip HRC3b								
Razred filtracije	G2								

PICO BASIC 45	V stanju pripravljenosti	NOČNI NAČIN		Najmanjša hitrost		Povprečna hitrost		Največja hitrost	
		Odvod zraka	Prezračevanje	Odvod zraka	Prezračevanje	Odvod zraka	Prezračevanje	Odvod zraka	Prezračevanje
Način	-	Odvod zraka	Prezračevanje	Odvod zraka	Prezračevanje	Odvod zraka	Prezračevanje	Odvod zraka	Prezračevanje
Poraba [W]	<1	1,5	1,5	2	2	3	3	4,5	4,5
Stopnja pretoka zraka [m ³ /h]	-	8	8	20	20	30	30	45	45
Zvočni tlak @2m [dB(A)]	-	20	22	24	27	28	30	35	37
Energetski razred SEC	A								
Tip	UVR Dual Flow								
Vrsta enote za rekuperacijo toplote	Regenerativni tip HRC3b								
Razred filtracije	G2								

PICO BASIC 60	V stanju pripravljenosti	NOČNI NAČIN		Najmanjša hitrost		Povprečna hitrost		Največja hitrost	
		Odvod zraka	Prezračevanje	Odvod zraka	Prezračevanje	Odvod zraka	Prezračevanje	Odvod zraka	Prezračevanje
Način	-	Odvod zraka	Prezračevanje	Odvod zraka	Prezračevanje	Odvod zraka	Prezračevanje	Odvod zraka	Prezračevanje
Poraba [W]	<1	1,7	1,7	3	3	4,5	4,5	7	7
Stopnja pretoka zraka [m ³ /h]	-	11	11	30	30	40	40	60	60
Zvočni tlak @2m [dB(A)]	-	24	28	30	32	35	38	40	41
Energetski razred SEC	A								
Tip	UVR Dual Flow								
Vrsta enote za rekuperacijo toplote	Regenerativni tip HRC3b								
Razred filtracije	G2								

• Tehnični podatki – PICO PRO

PICO PRO 30	V stanju pripravljenosti	NOČNI NAČIN		Najmanjša hitrost		Povprečna hitrost		Največja hitrost	
		Odvod zraka	Prezračevanje	Odvod zraka	Prezračevanje	Odvod zraka	Prezračevanje	Odvod zraka	Prezračevanje
Način	-	Odvod zraka	Prezračevanje	Odvod zraka	Prezračevanje	Odvod zraka	Prezračevanje	Odvod zraka	Prezračevanje
Poraba [W]	<1	1,5	1,5	2	2	3	3	4	4
Stopnja pretoka zraka [m ³ /h]	-	6	6	10	10	20	20	30	30
Zvočni tlak @2m [dB(A)]	-	18	19	22	23	26	27	29	32
Energetski razred SEC	A								
Tip	UVR Dual Flow								
Vrsta enote za rekuperacijo toplote	Regenerativni tip HRC3b								
Razred filtracije	G2								

PICO PRO 45	V stanju pripravljenosti	NOČNI NAČIN		Najmanjša hitrost		Povprečna hitrost		Največja hitrost	
		Odvod zraka	Prezračevanje	Odvod zraka	Prezračevanje	Odvod zraka	Prezračevanje	Odvod zraka	Prezračevanje
Način	-	Odvod zraka	Prezračevanje	Odvod zraka	Prezračevanje	Odvod zraka	Prezračevanje	Odvod zraka	Prezračevanje
Poraba [W]	<1	1,5	1,5	2	2	3	3	4,5	4,5
Stopnja pretoka zraka [m ³ /h]	-	8	8	20	20	30	30	45	45
Zvočni tlak @2m [dB(A)]	-	20	22	24	27	28	30	35	37
Energetski razred SEC	A								
Tip	UVR Dual Flow								
Vrsta enote za rekuperacijo toplote	Regenerativni tip HRC3b								
Razred filtracije	G2								

PICO PRO 60	V stanju pripravljenosti	NOČNI NAČIN		Najmanjša hitrost		Povprečna hitrost		Največja hitrost	
		Odvod zraka	Prezračevanje	Odvod zraka	Prezračevanje	Odvod zraka	Prezračevanje	Odvod zraka	Prezračevanje
Način	-	Odvod zraka	Prezračevanje	Odvod zraka	Prezračevanje	Odvod zraka	Prezračevanje	Odvod zraka	Prezračevanje
Poraba [W]	<1	1,7	1,7	3	3	4,5	4,5	7	7
Stopnja pretoka zraka [m ³ /h]	-	11	11	30	30	40	40	60	60
Zvočni tlak @2m [dB(A)]	-	24	28	30	32	35	38	40	41
Energetski razred SEC	A								
Tip	UVR Dual Flow								
Vrsta enote za rekuperacijo toplote	Regenerativni tip HRC3b								
Razred filtracije	G2								

• Tehnični podatki – PICO PRO+

PICO PRO 30+	V stanju pripravljenosti	NOČNI NAČIN		Najmanjša hitrost		Povprečna hitrost		Največja hitrost	
		Odvod zraka	Prezračevanje	Odvod zraka	Prezračevanje	Odvod zraka	Prezračevanje	Odvod zraka	Prezračevanje
Način	-	Odvod zraka	Prezračevanje	Odvod zraka	Prezračevanje	Odvod zraka	Prezračevanje	Odvod zraka	Prezračevanje
Poraba [W]	<1	1,5	1,5	2	2	3	3	4	4
Stopnja pretoka zraka [m ³ /h]	-	6	6	10	10	20	20	30	30
Zvočni tlak @2m [dB(A)]	-	18	19	22	23	26	27	29	32
Energetski razred SEC	A								
Tip	UVR Dual Flow								
Vrsta enote za rekuperacijo toplote	Regenerativni tip HRC3b								
Razred filtracije	G2								

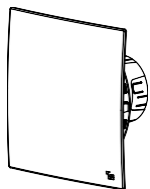
PICO PRO 45+	V stanju pripravljenosti	NOČNI NAČIN		Najmanjša hitrost		Povprečna hitrost		Največja hitrost	
		Odvod zraka	Prezračevanje	Odvod zraka	Prezračevanje	Odvod zraka	Prezračevanje	Odvod zraka	Prezračevanje
Način	-	Odvod zraka	Prezračevanje	Odvod zraka	Prezračevanje	Odvod zraka	Prezračevanje	Odvod zraka	Prezračevanje
Poraba [W]	<1	1,5	1,5	2	2	3	3	4,5	4,5
Stopnja pretoka zraka [m ³ /h]	-	8	8	20	20	30	30	45	45
Zvočni tlak @2m [dB(A)]	-	20	22	24	27	28	30	35	37
Energetski razred SEC	A								
Tip	UVR Dual Flow								
Vrsta enote za rekuperacijo toplote	Regenerativni tip HRC3b								
Razred filtracije	G2								

PICO PRO 60+	V stanju pripravljenosti	NOČNI NAČIN		Najmanjša hitrost		Povprečna hitrost		Največja hitrost	
		Odvod zraka	Prezračevanje	Odvod zraka	Prezračevanje	Odvod zraka	Prezračevanje	Odvod zraka	Prezračevanje
Način	-	Odvod zraka	Prezračevanje	Odvod zraka	Prezračevanje	Odvod zraka	Prezračevanje	Odvod zraka	Prezračevanje
Poraba [W]	<1	1,7	1,7	3	3	4,5	4,5	7	7
Stopnja pretoka zraka [m ³ /h]	-	11	11	30	30	40	40	60	60
Zvočni tlak @2m [dB(A)]	-	24	28	30	32	35	38	40	41
Energetski razred SEC	A								
Tip	UVR Dual Flow								
Vrsta enote za rekuperacijo toplote	Regenerativni tip HRC3b								
Razred filtracije	G2								

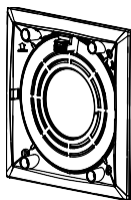
3.3 Vsebina paketa / Dodatki

Paket vsebuje naslednje elemente.

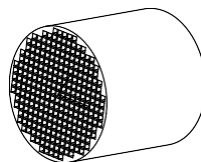
Ob odprtju paketa preverite, ali so vključeni naslednji elementi:



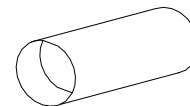
1
prezračevalna
enota



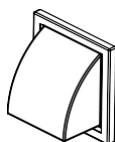
1 stenski
nosilec



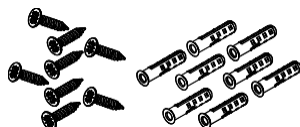
1 izmenjevalni
paket s filtri



1 PVC-kanal



1 zunanja
rešetka



Komplet vijakov in
zatičev



1 daljinski
upravljalnik z
baterijami
samo modeli
PICO PRO in **PICO PRO+**



1 ENERGIJA
oznaka



1 priročnik z navodili

4. Prevoz, ravnanje in skladiščenje

4.1 Prejem in pregled

Izdelek je dobavljen tovarniško pakiran in v odličnem stanju. Ob prejemu izdelka preverite, ali je izdelek nepoškodovan: morebitne poškodbe je treba nemudoma sporočiti prevozniku. Vse napake zabeležite na prevoznem dokumentu in o tem nemudoma obvestite dobavitelja.

4.2 Shranjevanje

Pakiran izdelek shranjujte v embalaži v zaprtem in suhem prostoru, kjer ne bo prišel v stik z okoljskimi dejavniki.

4.3 Ravnanje in razpakiranje

Priporočljivo je, da izdelek med rokovanjem ostane zapakiran, embalažo pa odstranite šele ob namestitvi. Embalažo enote je treba odstraniti previdno, da se naprava ne poškoduje. Materiali, iz katerih je sestavljena embalaža, so lahko mešani (les, karton, najlon itd.). Po namestitvi izdelka je priporočljivo odstraniti morebitno zaščitno folijo s plošč.



POZOR

Ne puščajte delov embalaže na dosegu otrok ali ljudi s posebnimi potrebami.



Embalažni materiali naj se hranijo ločeno in dostavijo podjetjem, ki so določena za predelavo in recikliranje, s čimer se zmanjša vpliv na okolje.

5. Namestitev



POZOR

- Namestitev in prvi zagon lahko opravi le strokovno usposobljeno in odobreno osebje.
- Med vsemi postopki namestitve se prepričajte, da oprema ni priključena na električno omrežje.
- Naprave ni dovoljeno namestiti v kopalnice in/ali pralnice.
- Naprave ni mogoče namestiti v prezračevalni jašek.

Med namestitvijo ali servisiranjem izdelka morate skrbno upoštevati pravila, navedena v priročniku, in navodila na izdelku ter sprejeti vse potrebne varnostne ukrepe. Če tega ne upoštevate, lahko nastanejo nevarne situacije.

- Monter mora vedno poskrbeti, da je stena, na katero je izdelek pritrjen, dovolj trdna, stabilna in ravna, da je zagotovljeno varno pritrjevanje in delovanje brez tresenja.

5.1 Električne povezave

- Namestitev in električno priključitev naprave mora opraviti usposobljeno osebje v skladu z zakoni, ki veljajo v državi, v kateri se namestitev izvaja.
- Preverite, ali je napajanje skladno z nazivnimi podatki naprave (napetost, faze, frekvenca).
- Napajalni vod mora biti opremljen z zaščitnim odklopnikom, ki je skladen z veljavnimi predpisi.
- Prečni prerez kabla mora biti prilagojen veljavnim predpisom.
- Pred začetkom kakršnih koli del se prepričajte, da je napajanje odklopljeno, in sprejmite ustrezne ukrepe, s katerimi zagotovite, da se naprava ne more vklopiti brez vednosti upravljavca.

Izdelek mora biti za ustrezno delovanje priključen na električno omrežje.

- Največji prečni prerez kabla je 1,5 mm.

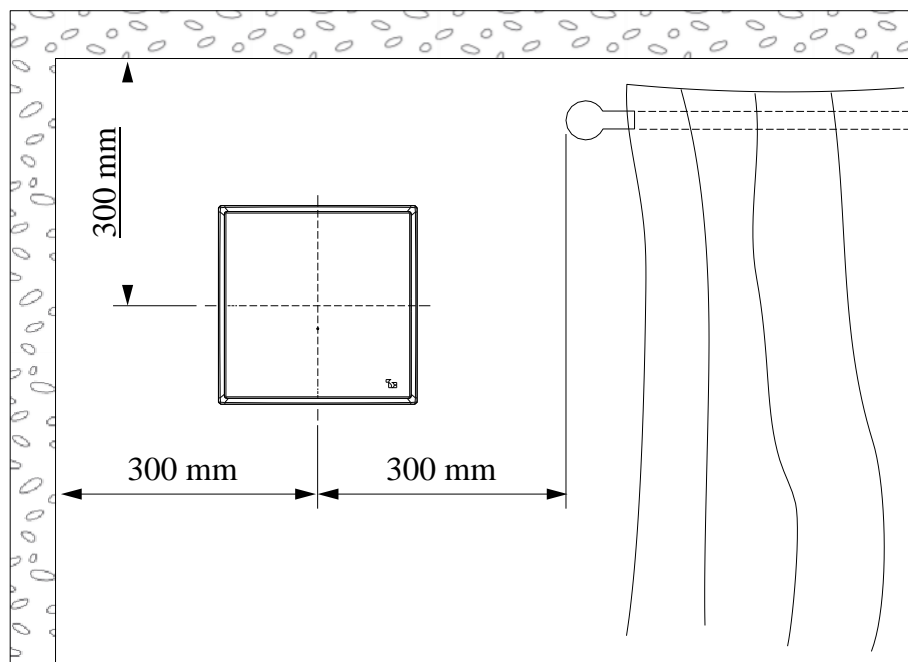
5.2 Postopek namestitve



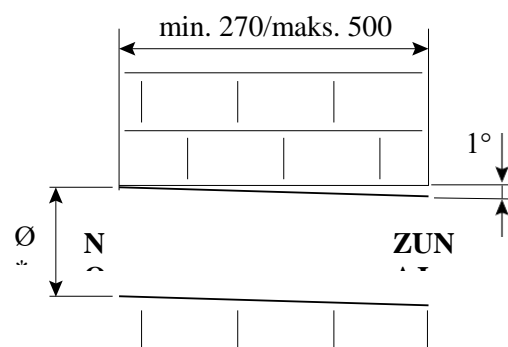
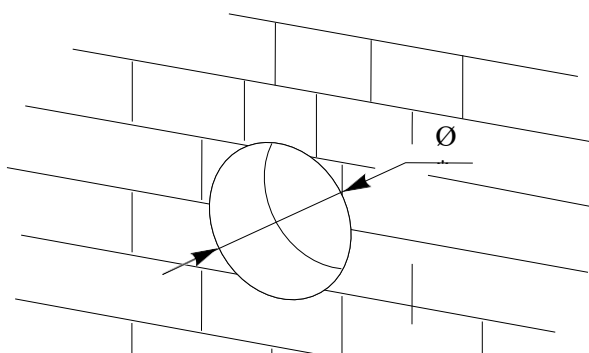
POZOR

Prezračevalno napravo je treba namestiti v steno, zunanjo rešetko pa na zunanjo stran, da v napravo ne bi prišla voda in drugi predmeti.

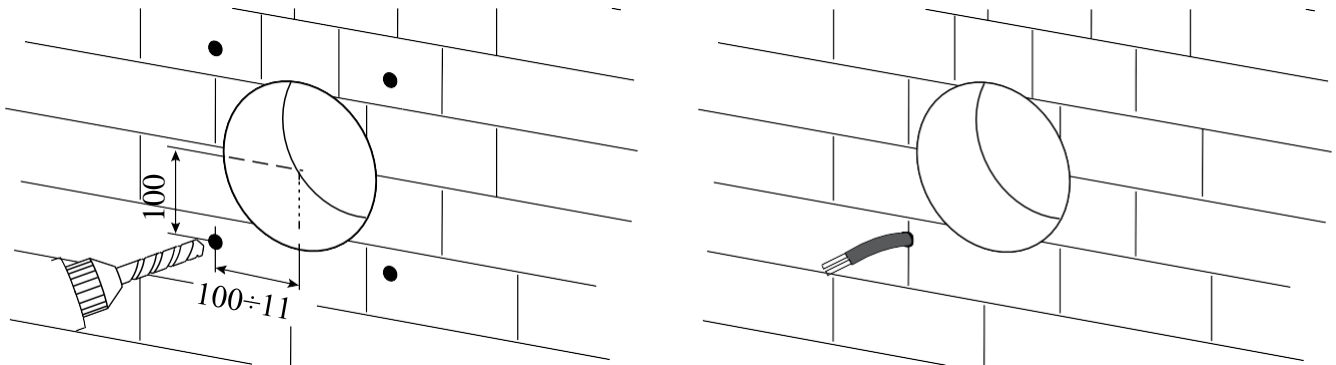
Za pravilno in varno delovanje izdelka upoštevajte spodaj opisane najmanjše razdalje za namestitev.



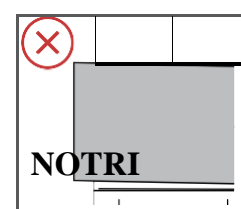
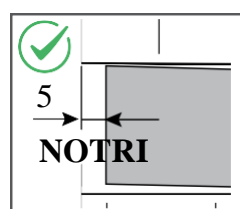
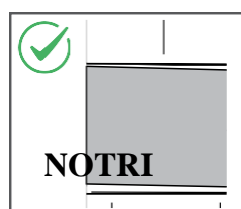
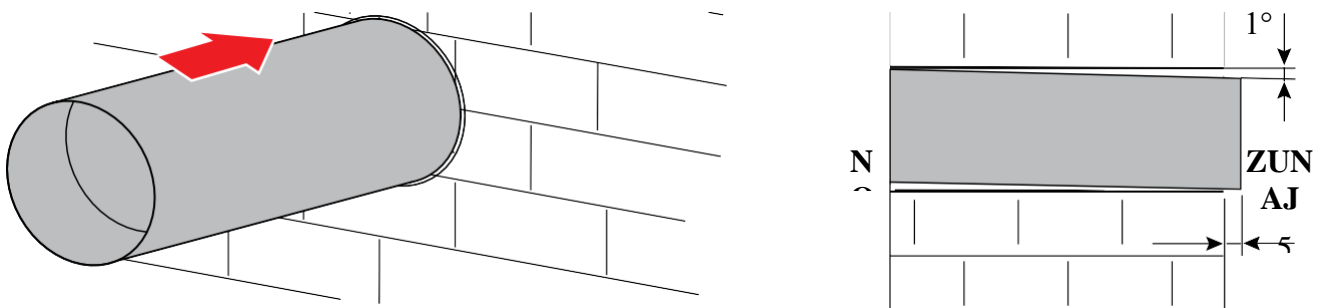
1. Zagotovite okroglo odprtino skozi steno, katere dimenzije so primerne za namestitev kanala, dobavljenega s kupljeno napravo (*).
Za dimenzije luknje glejte tabelo v poglavju o tehničnih značilnostih.



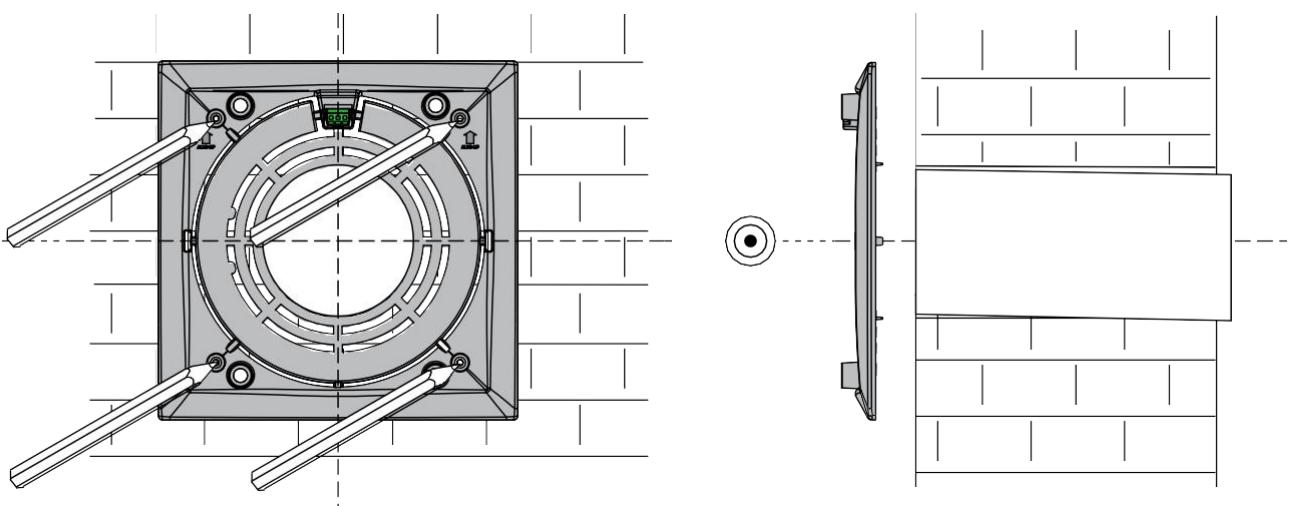
2. Napajanje z električno energijo z električnim plaščem, ki se vgradi pod zemljo, ali s kabelskim kanalom, primernim za napajalni kabel. Napajalni kabel je treba napeljati iz ene od 4 točk, prikazanih na sliki, na primernem mestu, ki ne ovira montažne obročne matice in naprave.



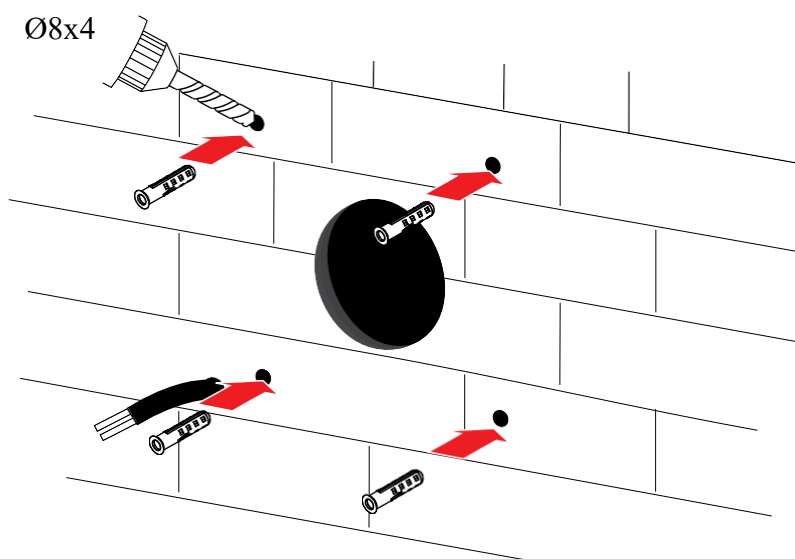
3. Kanal namestite v steno, tako da bo za 1° nagnjen navzven. Zračni kanal mora biti poravnani z notranjo steno in izstopati iz zunanje stene za približno 5 mm. Vrzeli med steno in kanalom zapolnite s silikonom, peno ali drugim primernim materialom.



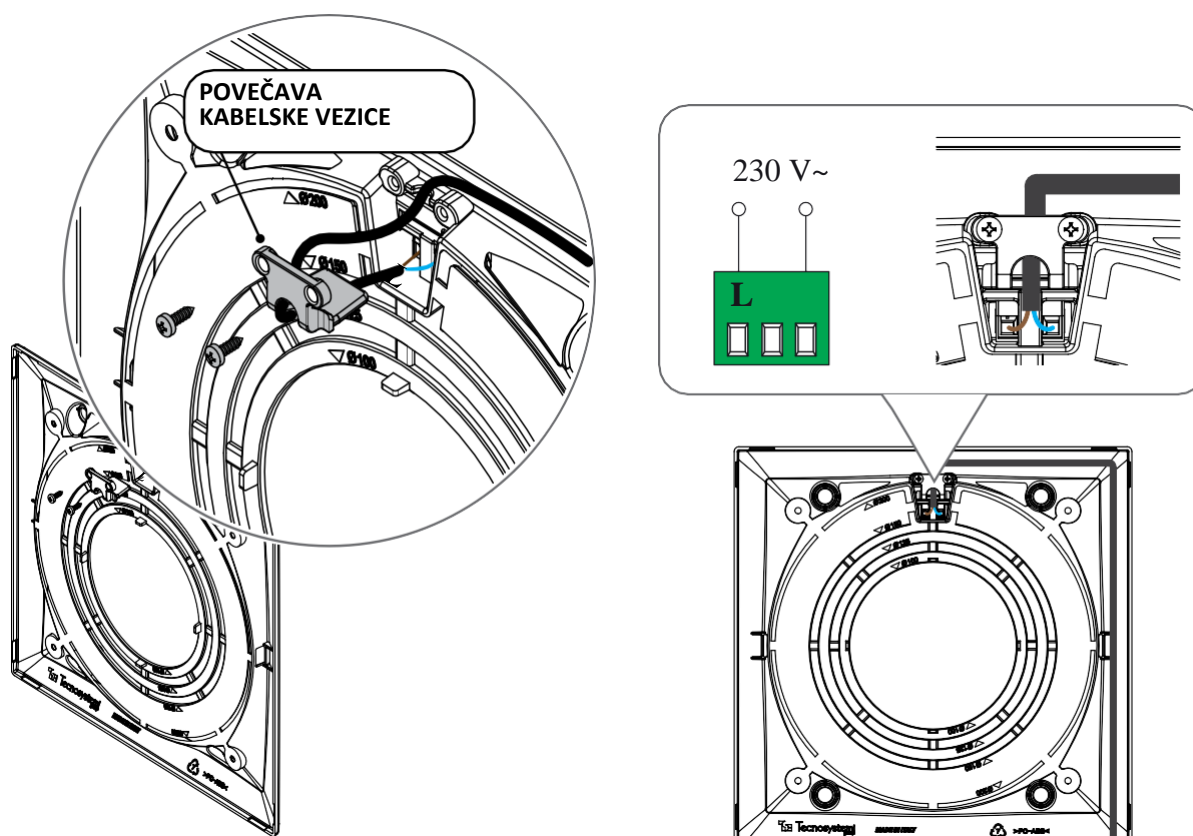
4. Namestite stenski nosilec, pri čemer pazite, da ga centrirate glede na kanal, in označite 4 pritrdilne točke.



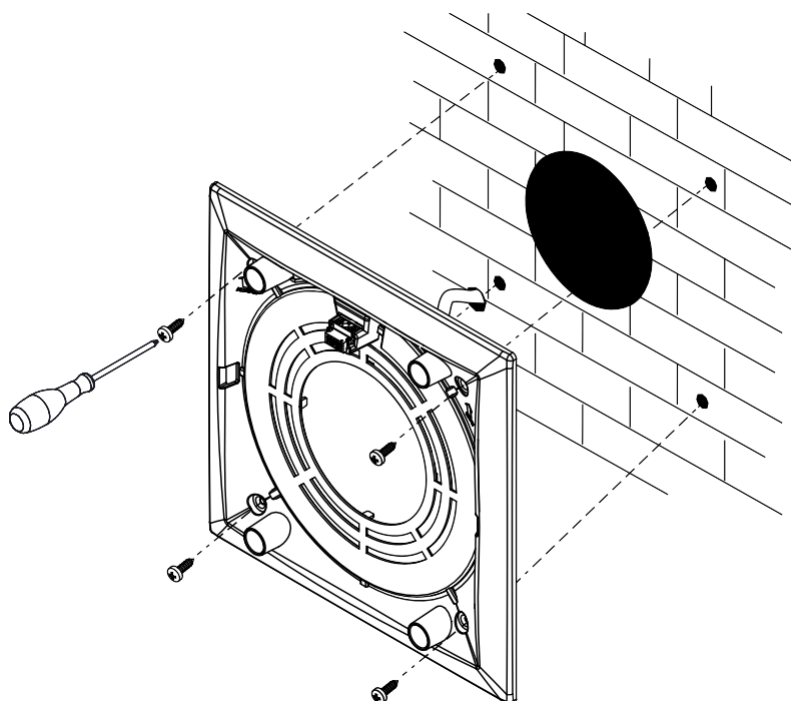
5. V steno izvrtajte 4 luknje in namestite 4 zidne vložke, ki so priloženi v kompletu.



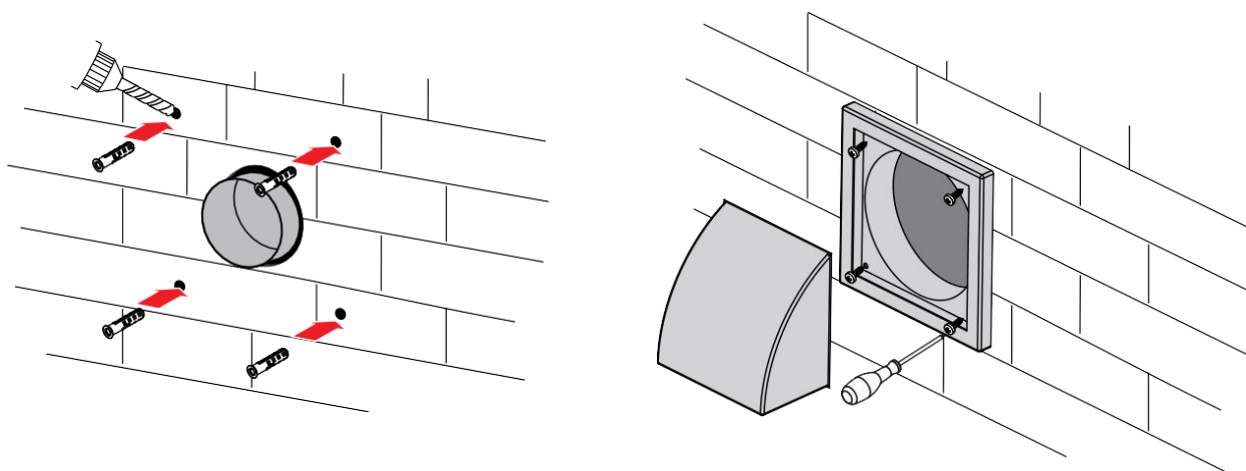
6. Priklopite električne priključke na napajalno sponko in napajalni kabel pritrdite s kabelsko vezico, kot je prikazano na sliki.



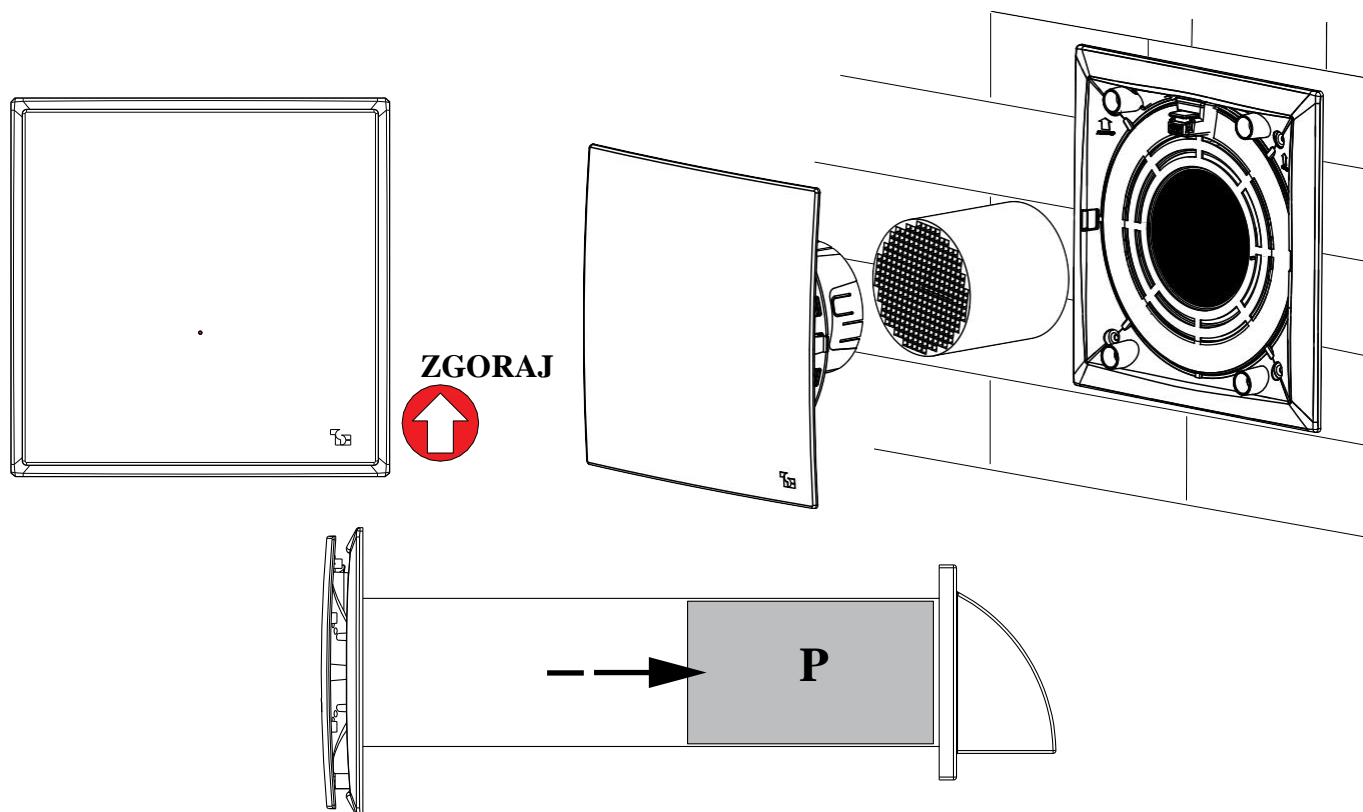
7. Namestite stenski nosilec in ga pritrdite s 4 priloženimi vijaki, pri tem pa pazite, da bo v sredini kanala.



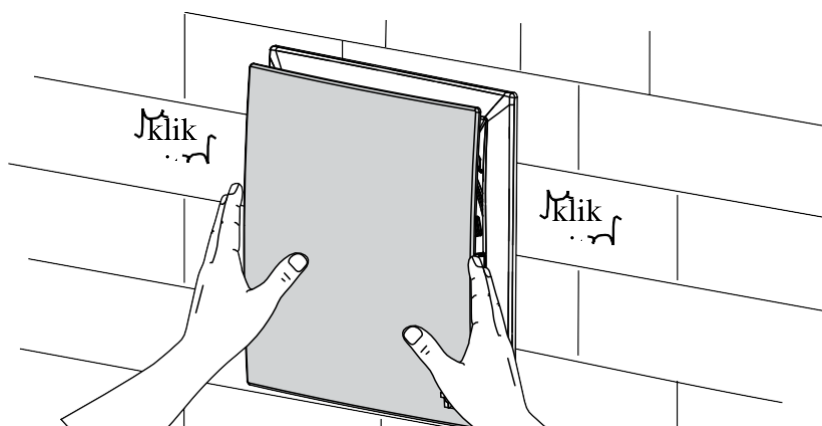
8. Namestite stensko zunanjo rešetko, pri čemer pazite, da jo centrirate glede na kanal, in označite 4 pritrdilne točke.



9. Keramični paket za izmenjavo [P] vstavite do konca v kanal, kot je prikazano na sliki.



10. Vstavite in pritrdite prezračevalno napravo.



6. Združevanje in konfiguracija iz aplikacije

PICO BASIC se konfigurira v 2 minutah po vklopu. Zato je priporočljivo, da aplikacijo TECNOSYSTEMI vnaprej prenesete s spletne strani  .



Konfiguracijski način je omogočen, ko prvič vklopite napravo.

Naslednji postopek velja za vse modele PICO.

Postopki, ki se razlikujejo od modela do modela, so poudarjeni med konfiguracijo.

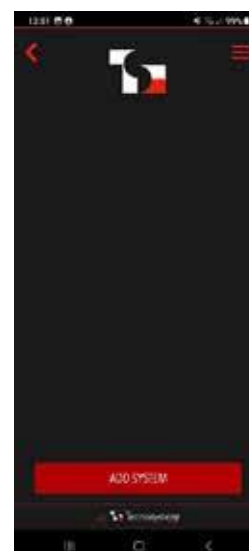
1. Prenesite aplikacijo TECNOSYSTEMI iz



2. Opravite registracijo za aplikacijo in vnesite svoje podatke ali pritisnite PRIJAVA, če ste že registrirani.

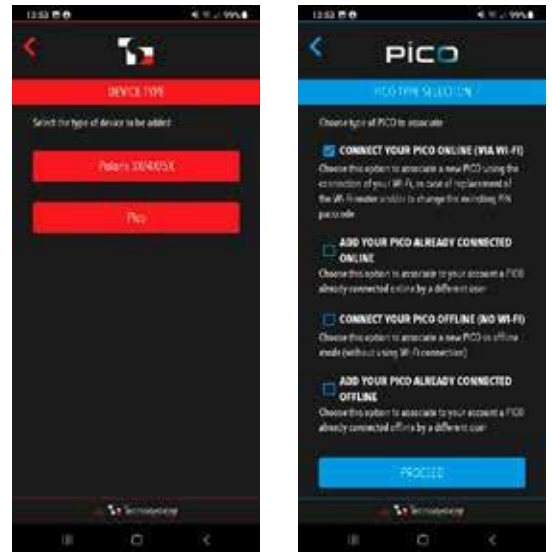


3. Ustvarite novo namestitev.



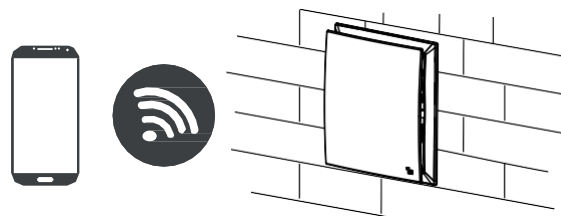
4. Izberite vrsto naprave, ki jo želite dodati v namestitev, in vrsto povezave:

- povezava BREZ SPLETA;
- povezava PREK SPLETA.



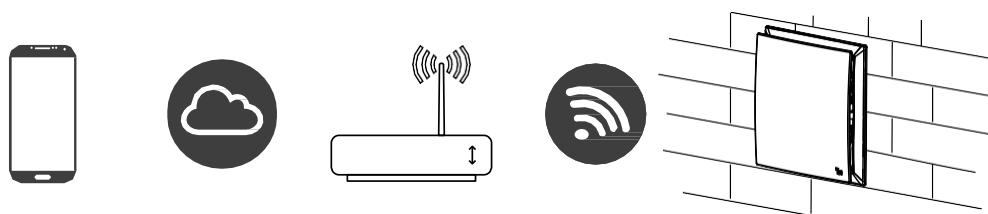
Delovanje brez spleta

V tem načinu sta naprava ali sistem naprave nameščena v domu brez dostopa do interneta.

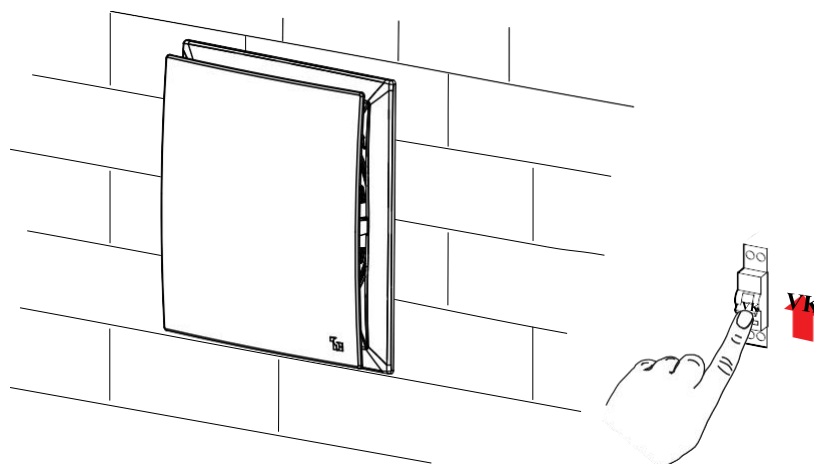


Delovanje prek spleta

V tem načinu je naprava ali sistem naprav nameščen v domu z dostopom do interneta.



5. Napajanje naprave.



Za modele PICO BASIC

Konfiguracijski način se zažene v 2 minutah po prvem napajanju.

V tej fazi utripa MODRA LED-lučka.

Če konfiguracija v dveh minutah ni uspešna, odklopite napajanje, počakajte 5 sekund in ponovno povežite napravo.

- a. Pritisnite PROCEED (NADALJUJ).

Za modele PICO PRO in PICO PRO+

- b. Vključite napravo.
- c. Daljinski upravljalnik približajte napravi in pritisnite tipki NIGHT (NOČ) in MINIMUM SPEED (MINIMALNA HITROST) hkrati **x** za vsaj 3 sekunde. Modra LED-lučka na napravi začne utripati.
- d. Pritisnite PROCEED (NADALJUJ).



6. Preverite pravilno povezavo z napravo tako, da preverite stanje LED-lučke.
7. Pritisnite CHECK LED (PREVERI LED).
8. Če je povezava uspešna, se prižge zelena LED-lučka.
9. Vnesite ime nameščene naprave.
10. Vnesite štirimestno varnostno kodo (primer: 1234).



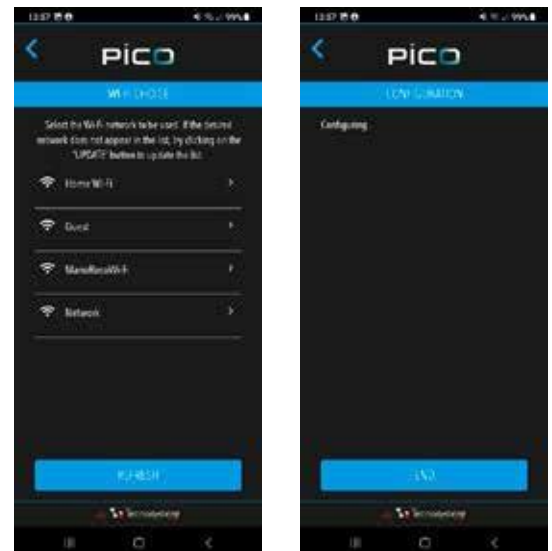
NAČIN BREZ SPLETA

- a. Počakajte, da se konfiguriranje konča.
- b. Pritisnite KONEC.



SPLETNI NAČIN

- Izberite omrežje WiFi, ki ga želite uporabljati. Če želenega omrežja ni na seznamu, pritisnite UPDATE (POSODOBI).
- Vnesite omrežno geslo.
- Počakajte, da se konfiguriranje konča.
- Pritisnite END (KONEC).



V primeru, da želite povezati novo mobilno napravo z napravo Pico, ki je že nameščena in povezana preko spleta ali brez spleta, je potrebno dodatno poiskati tudi serijsko številko vaše naprave Pico:

- Vklopite napravo.
- Daljinski upravljalnik približajte napravi in pritisnite tipki NIGHT (NOČ) in MINIMUM SPEED (MINIMALNA HITROST) hkrati za vsaj 3 sekunde. Modra LED-lučka na napravi začne utripati.
- Na mobilni napravi se pod najdenimi wifi omrežji prikaže naprava Pico, kjer je pripisana tudi serijska številka vaše naprave.

Serijska številka vaše naprave in štirimestna varnostna koda, ki jo sami določite ob prvi konfiguraciji, sta potrebni za povezavo nove mobilne naprave z obstoječo, že konfigurirano napravo Pico.


Konfigurirajte vse nameščene naprave PICO.

Vsak sistem PICO, nameščen v sistemu naprav, se lahko konfigurira kot MASTER ali SLAVE.



Za konfiguriranje več naprav v načinu slave/master glejte poglavje: Kaskadna povezava več naprav







7. Uporaba izdelka

 Pred uporabo daljinskega upravljalnika ali aplikacije Tecnosystemi se prepričajte, da je naprava pravilno pritrjena na steno.
Na napravo ali pod njo ne postavljajte predmetov, ki bi preprečevali pretok zraka.

Ob prvem napajanju sta napravi PICO PRO in PICO PRO+ pripravljene za delovanje z daljinskim upravljalnikom.

PICO BASIC se konfigurira v 2 minutah po vklopu z uporabo aplikacije Tecnosystemi APP. Več

informacij najdete v poglavju Konfiguracija.

OPIS		DALJINSKI UPRAVLJALNIK (*)	APP	PICO BASIC	PICO PRO	PICO PRO+
REKUPERACIJA TOPLOTE				✓	✓	✓
ODVOD ZRAKA				✓	✓	✓
DOVOD ZRAKA				✓	✓	✓
PRAG VLAŽNOSTI	REKUPERACIJA TOPLOTE			✓	✓	✓
	ODVOD			✓	✓	✓
NARAVNA RECIRKULACIJA		✗		✗	✓	✓
PROSTO HLAJENJE				✗	✗	✓
PROSTO OGREVANJE				✗	✗	✓
MEJNA VREDNOST CO ₂	REKUPERACIJA TOPLOTE			✗	✗	✓
	ODVOD			✗	✗	✓
PRAG VLAŽNOSTI CO ₂	REKUPERACIJA TOPLOTE	✗		✗	✗	✓
	ODVOD	✗		✗	✗	✓
NOČNI NAČIN				✓	✓	✓
KASKADNI NAČIN MASTER/SLAVE		✓	✓	✓	✓	✓
INDIKACIJA ZA VZDRŽEVANJE FILTRA		✓	✓	✓	✓	✓
ZASLONKA		✓	✓	✗	✓	✓

FUNKCIJA	OPIS
Rekuperacija	<p>Ta funkcija vklopi način RECOVERY (REKUPERACIJA). Rekuperacija toplote se doseže z izmeničnim dovajanjem (70 s) in odvajanjem (70 s). Funkcija omogoča nastavitve treh razpoložljivih hitrosti. Privzeta funkcija: Ob prvi aktivaciji se naprava preklopi v obnovitveni način, hitrost pa je srednja.</p>
Odvod	<p>Funkcija omogoči način REMOVAL (ODVOD). Funkcija omogoča nastavitve treh razpoložljivih hitrosti. Vlažnost in raven CO₂ se v tem načinu ne upoštevata.</p>
Dovod	<p>Funkcija omogoči način INTRODUCTION (DOVOD). Funkcija omogoča nastavitve treh razpoložljivih hitrosti. Vlažnost in raven CO₂ se v tem načinu ne upoštevata.</p>
Rekuperacija z mejno vrednostjo vlažnosti	<p>Sistem spremlja vlažnost notranjega okolja.</p> <p>Ko zrak okolice preseže nastavljeni prag vlažnosti, se naprava aktivira v funkciji RECOVERY (REKUPERACIJA), dokler se vlažnost ne povrne na zahtevano vrednost.</p> <p>Za zaznavanje vlage v notranjem prostoru je prezračevanje REMOVAL (ODVOD) omogočeno z minimalno hitrostjo.</p> <p>Ob prekoračitvi praga vlažnosti naprava za obnovo preklopi v način RECOVERY (REKUPERACIJA) z največjo hitrostjo.</p> <p>Po ponastavitvi vrednosti vlažnosti naprava nadaljuje z načinom REMOVAL (ODVOD) z najmanjšo hitrostjo.</p> <p>Za spremembo zelenega praga vlažnosti (40 %, 50 % ali 60 %) te funkcije uporabite hitre tipke:</p> <ul style="list-style-type: none"> ✘ MINIMALNA hitrost / 1 utrip LED / raven 40 %; ✘ SREDNJA hitrost / 2 utripa LED / raven 50 %; ✘ MAKSIMALNA hitrost / 3 utripi LED / raven 60 %. <p>Po vnosu nastavitve rumena LED-lučka sveti, kar potrjuje, da je bila izbrana vrednost vlažnosti pravilno nastavljena.</p> <p>POZOR: Tega načina ne izbirajte v hudih vremenskih razmerah (dež, sneg ali visoka stopnja vlage).</p>

FUNKCIJA	OPIS
<p>Odvod s pragom vlažnosti</p>	<p>Sistem spremlja vlažnost v okolju.</p> <p>Ko zrak okolice preseže prag vlažnosti, naprava preklopi v način samo za ODVOD zraka, dokler se vlažnost ne povrne na zahtevano vrednost.</p> <p>Za zaznavanje vlage v notranjem prostoru je prezračevanje REMOVAL (ODVOD) omogočeno z minimalno hitrostjo. Po prekoračitvi praga vlažnosti naprava za obnovo preklopi v način za ODVOD zraka z največjo hitrostjo.</p> <p>Po ponastavitvi vrednosti vlažnosti naprava nadaljuje z načinom REMOVAL (ODVOD) z najmanjšo hitrostjo. Tovarniško nastavljena vrednost vlage je 50 %.</p> <p>Za spremembo zelenega praga vlažnosti (40 %, 50 % ali 60 %) te funkcije uporabite hitre tipke:</p> <ul style="list-style-type: none"> ✘ MINIMALNA hitrost / 1 utrip LED / raven 40 %; ✘ SREDNJA hitrost / 2 utripa LED / raven 50 %; ✘ MAKSIMALNA hitrost / 3 utripi LED / raven 60 %. <p>Po končanem postopku ostane vklopljena bela LED-lučka, kar potrjuje, da je bila izbrana vrednost vlažnosti pravilno nastavljena.</p>
<p>Prosto hlajenje</p>	<p>Na voljo samo pri modelih PICO PRO+</p> <p>Ko vklopite funkcijo FREE COOLING (PROSTO HLAJENJE), naprava začne cikel preverjanja notranje in zunanje temperature.</p> <p>Naprava se najprej zažene v načinu REMOVAL (ODVOD), da izmeri notranjo temperaturo, nato pa v načinu INTRODUCTION (DOVOD), da zazna zunanjo temperaturo.</p> <p>Trajanje preverjanja je odvisno od okoljskih razmer, vendar traja največ 10 minut.</p> <p>Če naprava po preverjanju zazna razliko med zunanjo in notranjo temperaturo, ki je večja od 3 °C, samodejno vklopi način PROSTEGA HLAJENJA.</p> <p>Način PROSTEGA HLAJENJA ostane aktiven 60 minut z MAKSIMALNO hitrostjo DOVODA zraka. Po 60 minutah se sproži novo preverjanje.</p> <p>Če v tem načinu niso izpolnjeni pogoji za PROSTO HLAJENJE, se zaslonka zapre, naprava preide v stanje pripravljenosti za 60 minut in LED utripa.</p>
<p>Prosto ogrevanje</p>	<p>Na voljo samo pri modelih PICO PRO+</p> <p>Ko vklopite funkcijo FREE COOLING (PROSTO HLAJENJE), naprava začne cikel preverjanja notranje in zunanje temperature.</p> <p>Naprava se najprej zažene v načinu REMOVAL (ODVOD), da izmeri notranjo temperaturo, nato pa v načinu INTRODUCTION (DOVOD), da zazna zunanjo temperaturo.</p> <p>Trajanje preverjanja je odvisno od okoljskih razmer, vendar traja največ 10 minut.</p> <p>Če naprava po preverjanju zazna razliko med zunanjo in notranjo temperaturo, ki je večja od 3 °C, samodejno vklopi način PROSTEGA OGREVANJA.</p> <p>Način PROSTEGA OGREVANJA ostane aktiven 60 minut z MAKSIMALNO hitrostjo DOVODA zraka. Po 60 minutah se sproži novo preverjanje.</p> <p>Če v tem načinu niso izpolnjeni pogoji za PROSTO OGREVANJE, se zaslonka zapre, naprava preide v stanje pripravljenosti za 60 minut in LED utripa.</p>

FUNKCIJA	OPIS
Rekuperacija s pragom CO₂	<p>Na voljo samo pri modelih PICO PRO+</p> <p>Sistem spremlja koncentracijo CO₂ v notranjosti. Ko koncentracija preseže mejno vrednost 800 ppm, naprava z MAKSIMALNO hitrostjo preklopi v način RECOVERY (REKUPERACIJA). Po ponastavitvi vrednosti CO₂ naprava nadaljuje v načinu REKUPERACIJA z MINIMALNO hitrostjo.</p> <p>POZOR: Tega načina ne izberite, če je zunaj stavbe zrak zelo onesnažen.</p>
Odvod s pragom CO₂	<p>Na voljo samo pri modelih PICO PRO+</p> <p>Sistem spremlja emisije CO₂ v okolju. Ko koncentracija preseže mejno vrednost 800 ppm, naprava z MAKSIMALNO hitrostjo preklopi v način REMOVAL (ODVOD). Po ponastavitvi vrednosti CO₂ naprava nadaljuje v načinu REMOVAL z MINIMALNO hitrostjo.</p>
Rekuperacija s pragom vlage in CO₂	<p>Na voljo samo pri modelih PICO PRO+</p> <p>Sistem spremlja koncentracijo vlage in CO₂ v notranjosti.</p> <p>Način RECOVERY (REKUPERACIJA) se aktivira, ko je presežen vsaj eden od pragov: vlažnost ali CO₂.</p> <p>POZOR: Tega načina ne izberite, če je zrak zunaj stavbe zelo onesnažen ali je stopnja vlage zelo visoka.</p>
Odvod s pragom vlažnosti in CO₂	<p>Na voljo samo pri modelih PICO PRO+</p> <p>Sistem spremlja koncentracijo vlage in CO₂ v notranjosti.</p> <p>Način REMOVAL (ODVOD) se aktivira, ko je presežen vsaj eden od pragov: vlažnost ali CO₂.</p>
Naravna izmenjava	<p>Na voljo samo pri modelih PICO PRO in PICO PRO+</p> <p>V tem načinu je mogoče le odpreti zaslonko, da se zagotovi naravno kroženje zraka, ne da bi se pri tem zagnali ventilatorji. Odpiranje zaslonke za naravno kroženje se ne šteje kot čas za čiščenje filtra.</p>
NOČNI način	<p>Ko izberete način NIGHT (NOČ), se LED-lučka na napravi ugasne, hitrost prezračevanja pa je na NAJNIŽJI stopnji.</p>

7.1 Uporaba z daljinskim upravljalnikom








Funkcije daljinskega upravljalnika lahko izberete z gumbom MODE (NAČIN). Referenčni način prepoznate po barvi LED-lučke (npr. AUTO1 = rumena LED-lučka).

Razpoložljive funkcije daljinskega upravljalnika so odvisne od modela PICO.

Daljinski upravljalnik spada v standardno opremo modelov PICO PRO in PICO PRO+. Pri modelih PICO BASIC ga je mogoče kupiti ločeno.










	FUNKCIJA	OPIS
	Vklop /izklop	S pritiskom na gumb vklopite ali izklopite napravo. Ob vklopu daljinskega upravljalnika (ON) se na daljinskem upravljalniku prižge rdeča LED-lučka.
	Rekuperacija	Pritiskajte gumb MODE (NAČIN), dokler se ne prižge svetlo modra LED-lučka.
	Odvod	Pritiskajte gumb MODE (NAČIN), dokler se ne prižge zelena LED-lučka.
	Dovod	Pritiskajte gumb MODE (NAČIN), dokler se ne prižge dioda LED v barvi fuksije.
	Rekuperacija s pragom vlažnosti	Pritiskajte gumb MODE (NAČIN), dokler se ne prižge rumena LED-lučka.
	Odvod s pragom vlažnosti	Pritiskajte gumb MODE (NAČIN), dokler se ne prižge bela LED-lučka.

	FUNKCIJA	OPIS
	Prosto hlajenje	Na voljo samo pri modelih PICO PRO+ Pritiskajte gumb MODE (NAČIN), dokler se ne prižge oranžna LED-lučka.
	Prosto ogrevanje	Na voljo samo pri modelih PICO PRO+ Pritiskajte gumb MODE (NAČIN), dokler se ne prižge oranžna LED-lučka.
	Rekuperacija s pragom CO₂	Na voljo samo pri modelih PICO PRO+ Pritiskajte gumb MODE (NAČIN), dokler se ne prižge srednja modra LED-lučka.
	Odvod s pragom CO₂	Na voljo samo pri modelih PICO PRO+ Pritiskajte tipko MODE (NAČIN), dokler se ne prižge modra LED-lučka.
	NOČNI način	Če želite onemogočiti NOČNI način, pritisnite tipko NIGHT (NOČ) ali MODE (NAČIN) ali eno od treh hitrosti prezračevanja.

• **Dodatne funkcije**

Do naslednjih funkcij lahko dostopate z dolgim pritiskom na posamezno tipko ali s kombinacijo ene ali več tipk.







FUNKCIJA	OPIS
Ponastavitev vzdrževanja filtra	<p>Ko naprava doseže 1500 ur delovanja, utripa rdeča LED-lučka (2 sek. je vklopljena, 2 sek. izklopljena), kar pomeni, da je treba očistiti filtre.</p> <p>Filtre očistite, kot je navedeno v poglavju o vzdrževanju.</p> <p>Napravo izklopite s pritiskom na tipko  .</p> <p>Pritisnite in pridržite tipko  za vsaj 6 s, da ponastavitev števec na nič.</p> <p>Ko je bil števec uspešno ponastavljen, se rdeča LED-lučka ugasne.</p>
Vklop/izklop LED-lučke	<p>Tovarniško so indikatorji LED na napravi vedno aktivni in ustrezajo barvam načina delovanja (primer: odvod = zelena).</p> <p>Če želite omogočiti funkcijo LED OFF (IZKLOP LED), hkrati pritisnite tipko  in gumb  (NAJVEČJA hitrost) za 6 s.</p> <p>OPOZORILO: Izklop LED-lučke ne preprečuje prikaza signala za vzdrževanje filtra.</p>
Omogočanje/onemogočanje omrežja WiFi	<p>Za omogočanje/izklop naprave mora biti naprava vklopljena.</p> <p>Hkrati pritisnite in držite tipko »MODE« in tipko  za vklop za 6 s.</p> <p>LED na napravi utripa in zasliši se dolg zvočni signal, ki potrjuje, da je WiFi omogočen/izključen.</p> <p>Če je konfiguriran sistem MASTER/SLAVE, je funkcija WiFi začasno onemogočena, ponovno pa se omogoči ob prvi spremembi načina.</p> <p>Če želite onemogočiti WiFi, morate napravo SLAVE izključiti in jo priključiti kot napravo MASTER.</p>
Konfiguracija	<p>Če želite omogočiti funkcijo, hkrati pritisnite tipko  in tipko  (MINIMALNA hitrost) za 3 s.</p>








7.2 Uporaba prek WiFi z aplikacijo Tecnosystem



Če model ne vključuje določenih funkcij, te ne bodo vidne v aplikaciji. Funkcije, ki so na voljo v aplikaciji, so odvisne od vrste modela PICO.



	FUNKCIJA	OPIS
	Rekuperacija	Ta funkcija vklopi način RECOVERY (REKUPERACIJA).
	Odvod	Funkcija omogoči način REMOVAL (ODVOD).
	Dovod	Funkcija omogoči način INTRODUCTION (DOVOD).
	Rekuperacija s pragom vlažnosti	Funkcija omogoča način RECOVERY (REKUPERACIJA) s PRAGOM VLAGE.
	Odvod s pragom vlažnosti	Funkcija omogoči način REMOVAL (ODVOD) s PRAGOM VLAGE.
	Prosto hlajenje	Na voljo samo pri modelih PICO PRO+ Funkcija omogoči način FREE COOLING (PROST HLAJENJE).

	FUNKCIJA	OPIS
	Prosto ogrevanje	Na voljo samo pri modelih PICO PRO+ Funkcija omogoči način FREE HEATING (PROSTO OGREVANJE).
	Rekuperacija s pragom CO₂	Na voljo samo pri modelih PICO PRO+ Funkcija omogoča način RECOVERY (REKUPERACIJA) s pragom CO ₂ .
	Odvod s pragom CO₂	Na voljo samo pri modelih PICO PRO+ Funkcija omogoči način REMOVAL (ODVOD) s pragom CO ₂ .
	Rekuperacija s pragom vlažnosti in CO₂	Na voljo samo pri modelih PICO PRO+ Funkcija omogoča način RECOVERY (REKUPERACIJA) s pragom za VLAGO in CO ₂
	Odvod s pragom za vlago in CO₂	Na voljo samo pri modelih PICO PRO+ Funkcija omogoča način REMOVAL (ODVOD) z VLAGO in CO ₂
	Naravna izmenjava	Na voljo samo pri modelih PICO PRO in PICO PRO+
	NOČNI način	Če želite onemogočiti način NIGHT (NOČ), pritisnite tipko NIGHT ali eno od treh hitrosti prezračevanja.

• **Dodatne funkcije**

Ponastavitev vzdrževanja filtra	Ko naprava doseže 1500 ur delovanja, utripa rdeča LED-lučka (2 sek. je vklopljena, 2 sek. izklopljena), kar pomeni, da je treba očistiti filtre. Filtre očistite, kot je navedeno v poglavju o vzdrževanju . Pojdite v meni FILTER ALARM (ALARM ZA FILTER) in pritisnite RESET. Ko je bil števec uspešno ponastavljen, se rdeča LED-lučka ugasne.
--	---

• **Meni z nastavitvami**

Ta meni omogoča konfiguracijo in nastavitve nekaterih funkcij naprave.

Za dostop do menija z nastavitvami pritisnite



FUNKCIJA	OPIS
Preimenovanje	Ta funkcija omogoča urejanje imena naprave
Sprememba kode PIN	Ta funkcija NE omogoča spremembe kode PIN. Za spremembo kode PIN boste morali napravo ponovno konfigurirati.
Preveri strojno programsko opremo	S to funkcijo lahko preverite različico strojne programske opreme naprave in vse razpoložljive posodobitve.
Posodobitev strojne programske opreme	Če želite krmilno enoto posodobiti na najnovejšo razpoložljivo strojno programsko opremo, pojdite v meni FIRMWARE UPDATE (POSODOBITEV STROJNE PROGRAMSKE OPREME) in začnite postopek. Sledite navodilom aplikacije in dokončajte postopek.
Kaskadni način	Ta funkcija omogoča upravljanje konfiguracije naprav SLAVE glede na napravo MASTER. Funkcija je vidna le, če ima PICO MASTER eno ali več seznanjenih naprav SLAVE. V primerjavi z napravami MASTER lahko kaskadne naprave konfigurirate kot sinhrono ali asinhrono. SINHRONE: Vse naprave SLAVE sledijo smeri prezračevanja naprave MASTER. ASINHRONE: Naprave SLAVE imajo obrnjen pretok prezračevanja glede na napravo MASTER (primer: MASTER = dovod, SLAVE = odvod). V tem meniju lahko izbrišete ali spremenite nastavitve SLAVE naprave.
IZKLOP LED-LUČKE	Tovarniško so indikatorji LED na napravi vedno aktivni in ustrezajo barvam načina delovanja (primer: odvod = zelena). Če želite omogočiti funkcijo, pojdite v meni LED SHUTDOWN (IZKLOP LED-LUČKE) in izberite, ali naj bo LED vedno izklopljena ali naj bo vklopljena za določen čas. Če spremenite način delovanja, se LED-lučka za trenutek prižge za 3 s. OPOZORILO: Izklop LED-lučke ne preprečuje prikaza signala za vzdrževanje filtra.
Brisanje naprave	Ta funkcija omogoča brisanje naprave iz aplikacije.
Vr.	Označuje različico aplikacije.

7.3 Kako ustvariti račun z glasovnim pomočnikom GOOGLE HOME

Naprave **PICO** so združljive z glasovnim pomočnikom **GOOGLE HOME**.

1. Ko ustvarite račun za aplikacijo **TECNOSYSTEMI** in ste povezali svoj sistem v spletnem načinu, se prijavite v svojo aplikacijo **GOOGLE HOME** z računom **Google**.
2. Če ga še ni, ustvarite dom s tipko **CREATE HOME** (USTVARI DOM).
3. Za dodajanje naprav Tecnosystemi v svoj dom izberite:

**NAPRAVE
DODAJ
NAPRAVO
NADZOR Z GOOGLE HOME**

4. Ko izberete možnost **OPERATE WITH GOOGLE HOME** (NADZOR Z GOOGLE HOME) se odpre zaslon združljivih aplikacij.
5. Poiščite in izberite **TECNOSYSTEMI**, nato pa pritisnite **PAIR** (SEZNANI).
6. Vnesite poverilnice (**Uporabniško ime** in **Geslo**) svojega **TECNOSYSTEMI** računa.
7. Po vnosu poverilnic se iskanje in sinhronizacija naprav Tecnosystemi začeta samodejno.
8. Glasovni pomočnik **GOOGLE HOME** vas pozove, da izberete napravo, ki jo želite konfigurirati, in ki bo dodeljena domu in kateri koli podskupini.
9. Ko je konfiguracija končana, so vse seznanjene naprave na voljo v meniju **Home** aplikacije **TECNOSYSTEMI**.
10. Ime naprav je enako imenu, ki je dodeljeno aplikaciji **TECNOSYSTEMI**.

UPORABA GLASOVNEGA POMOČNIKA GOOGLE HOME:

Z **GOOGLE HOME** Lahko vklopite ali izklopite sistem, prilagodite temperaturo prostorskega termostata ter vklopite ali izklopite sistem **PICO** naprave.

Med funkcijami za glasovnega pomočnika so:

- »OK Google, start (ime PICO)«
- »OK Google, shut (ime PICO)«



POZOR

Pred priključitvijo glasovnega pomočnika pozorno preberite navodila za napravo »Google HOME«.



Družba Tecnosystemi S.p.A. Società Benefit ni nikakor odgovorna za kakršno koli napako aplikacije ali

7.4 Kako ustvariti račun z glasovnim pomočnikom AMAZON ALEXA

Naprave **PICO** so združljive z glasovnim pomočnikom **AMAZON ALEXA**.

1. Ko ustvarite račun za aplikacijo **TECNOSYSTEMI** in ste povezali svoj sistem v spletnem načinu, se prijavite v svojo aplikacijo **AMAZON ALEXA** z računom **AMAZON**.
2. Če ga še ni, ustvarite dom s tipko **CREATE HOME** (USTVARI DOM).
3. Za dodajanje naprav Tecnosystemi v svoj dom izberite:



4. V vrstici za iskanje poiščite in izberite **TECNOSYSTEMI**.
5. Pritisnite **ENABLE USE (OMOGOČI UPORABO)**.
6. Vnesite poverilnice (**Uporabniško ime** in **Geslo**) svojega **TECNOSYSTEMI** računa.
7. Po vnosu poverilnic se iskanje in sinhronizacija naprav Tecnosystemi začne samodejno.
8. Glasovni pomočnik **AMAZON ALEXA** vas pozove k izbiri naprave, ki jo želite konfigurirati in ki bo dodeljena domu in kateri koli podskupini.
9. Ko je konfiguracija končana, so vse seznanjene naprave na voljo na glavni strani **aplikacije TECNOSYSTEMI**.
10. Ime naprav je enako imenu, ki je dodeljeno aplikaciji **TECNOSYSTEMI**.

UPORABA GLASOVNEGA POMOČNIKA AMAZON ALEXA:

Z aplikacijo **AMAZON ALEXA** lahko vklopite ali izklopite sistem, prilagodite temperaturo prostorskega termostata ter vklopite ali izklopite naprave **PICO**.

Med funkcijami za glasovnega pomočnika so:

- »Alexa, start (ime PICO)«
- »Alexa, shut (ime PICO)«



POZOR

Pred vklopom glasovnega pomočnika pozorno preberite navodila naprave »AMAZON ALEXA«.



Družba Tecnosystemi S.p.A. Società Benefit ni nikakor odgovorna za kakršno koli napako aplikacije ali

8. Kaskadna povezava več naprav

Če ustvarite omrežje več naprav MASTER/SLAVE v kaskadnem načinu, lahko hkrati upravljate več naprav.

Ko je prva naprava z imenom »MASTER« konfigurirana, lahko z njo povežete do štiri podrejene naprave »SLAVE«.

Delovanje in komunikacija med napravo MASTER in napravami SLAVE potekata prek omrežja WiFi.

Vsak posamezni SLAVE lahko konfigurirate tako, da deluje v sinhronem ali asinhronem načinu glede na napravo MASTER.

Logika interakcije je opredeljena in prilagodljiva v mobilni aplikaciji. Med konfiguracijo in nato v meniju SETTINGS (NASTAVITVE) naprave MASTER lahko določite delovanje naprav SLAVE.

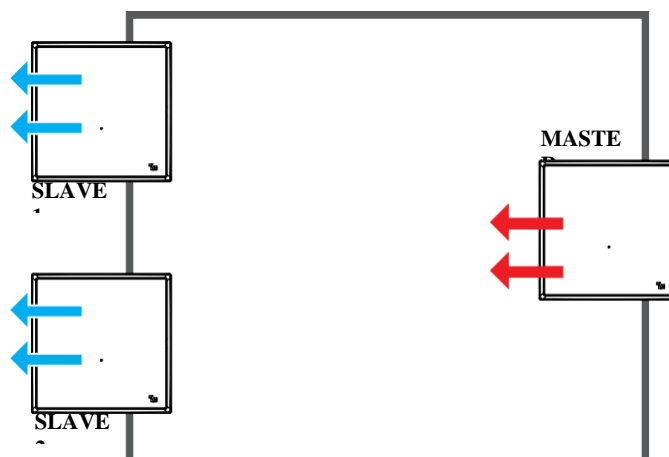
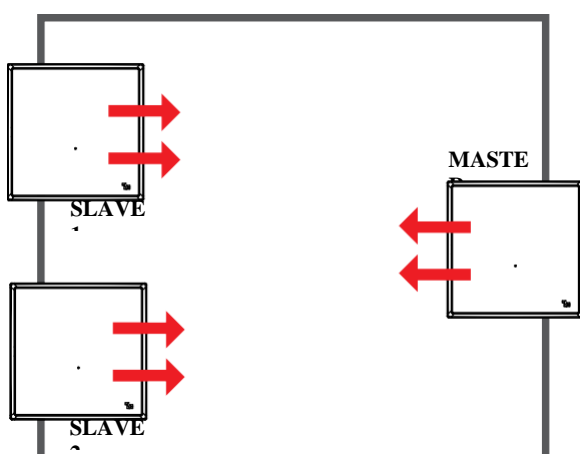
Spodaj so navedene mogoče kombinacije naprav PICO, ki jih je mogoče uporabiti v tem sistemu.

		MASTER		
		BASIC	PRO	PRO+
SLAVE	BASIC	✓	✓	✗
	PRO	✓	✓	✗
	PRO+	✗	✗	✓

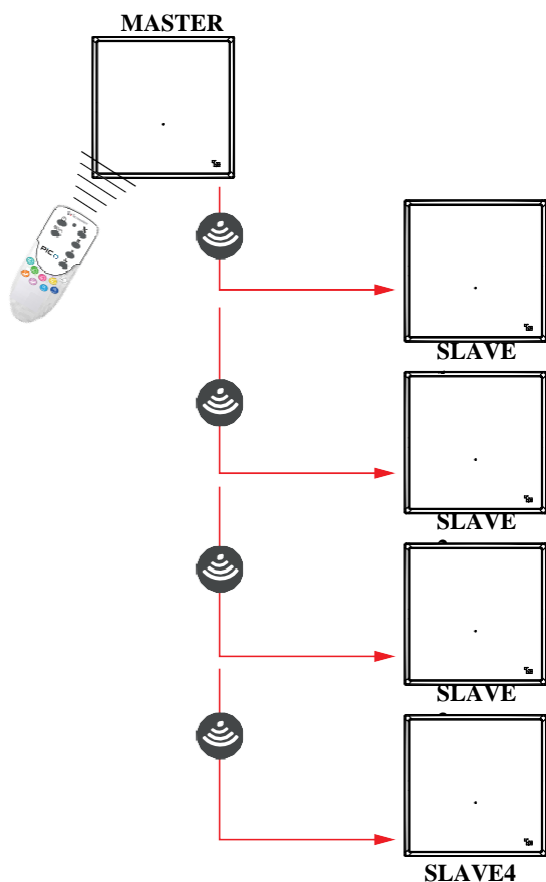


Sinhrono delovanje: Vse naprave SLAVE sledijo smeri prežračevanja naprave MASTER.

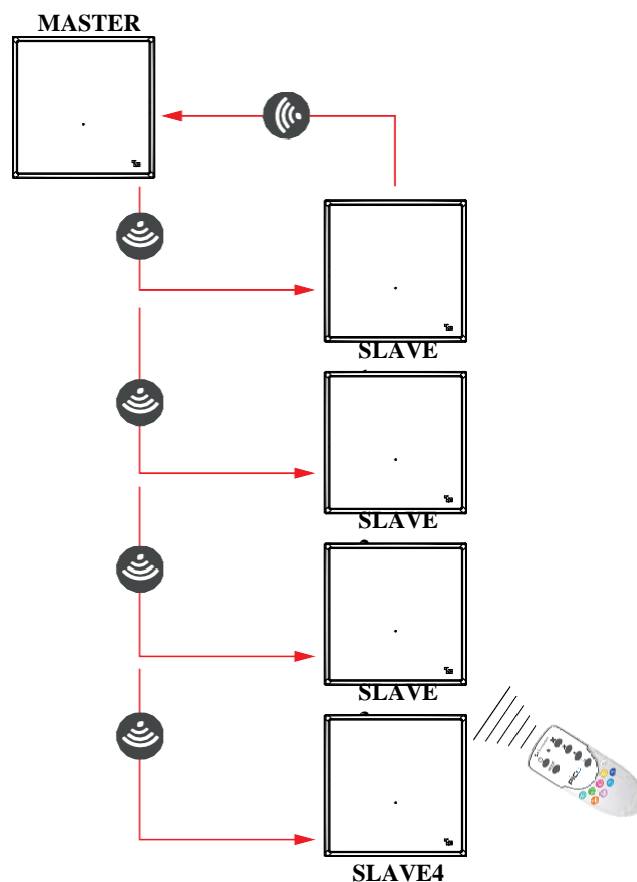
ASINHRONNO delovanje: Pri napravah SLAVE je pretok prežračevanja obrnjen glede na napravo MASTER (MASTER = dovod, SLAVE = odvod).



8.1 Daljinsko upravljanje naprav MASTER/SLAVE



Če je daljinski upravljalnik usmerjen v napravo MASTER, naprava izvede ukaz in posreduje informacije vsem napravam SLAVE.



Če je daljinski upravljalnik usmerjen v napravo SLAVE, se poslani ukaz najprej prenese v napravo MASTER, nato pa se razdeli med vse naprave SLAVE.

9. Rutinsko vzdrževanje

POZOR

Zagon je treba opraviti v skladu z vsemi določbami iz prejšnjih odstavkov. Vsa opravila na stroju mora opravljati usposobljeno osebje v skladu z nacionalno zakonodajo, ki velja v državi uporabe.

Pred odpiranjem naprave ali opravljanjem kakršnih koli del na napravi se prepričajte, da je napajanje izklopljeno.

9.1 Čiščenje ali zamenjava filtrov

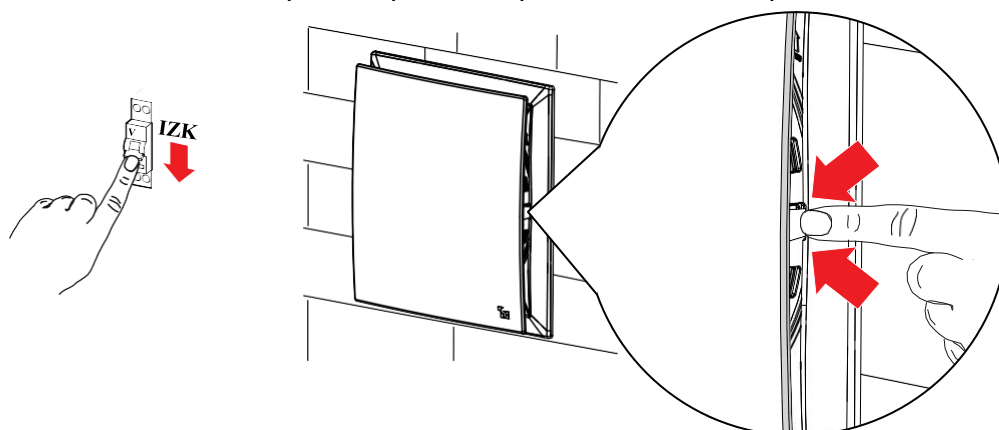
Zaradi umazanih filtrov se poveča izguba obremenitve naprave in zmanjša količina zraka.

Filtre redno čistite vsaj vsakih 90 dni ali vsakih 1500 ur.

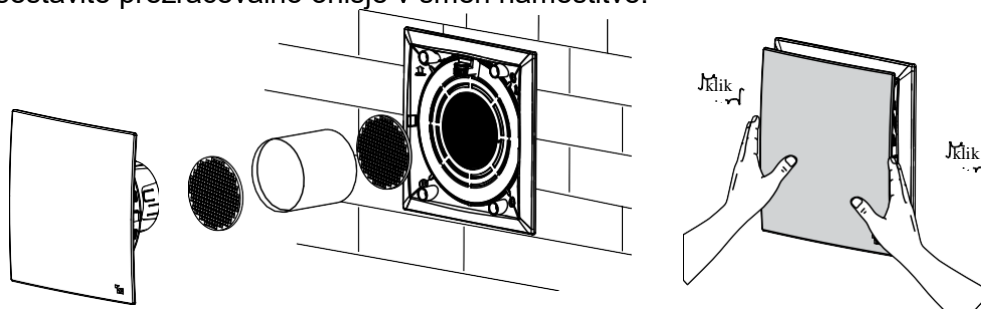
Ko naprava doseže 1500 ur delovanja, rdeča LED-lučka utripa (2 s gori – 2 s je ugasnjena), kar pomeni, da je treba filtre očistiti.

Filtre očistite na naslednji način:

1. Odklopite napajanje naprave.
2. S pritiskom na stranska rebra sprostite pokrov naprave in odstranite prezračevalno ohišje.



3. Odstranite filtre in jih očistite s sesalnikom ali izpihajte s stisnjenim zrakom. Filter lahko potopite v vodo in ga občasno očistite.
4. Preden filter namestite nazaj v napravo, se prepričajte, da je popolnoma suh.
5. Ponovno sestavite prezračevalno ohišje v smeri namestitve.

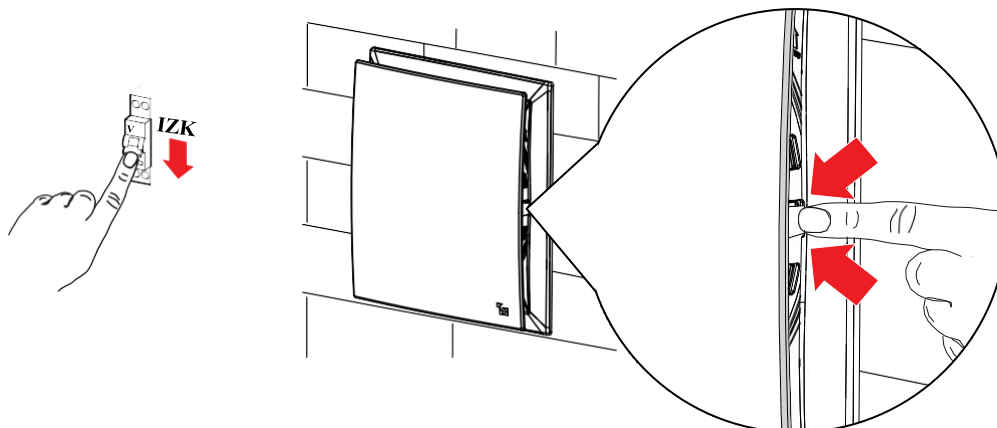


9.2 Čiščenje paketa za izmenjavo

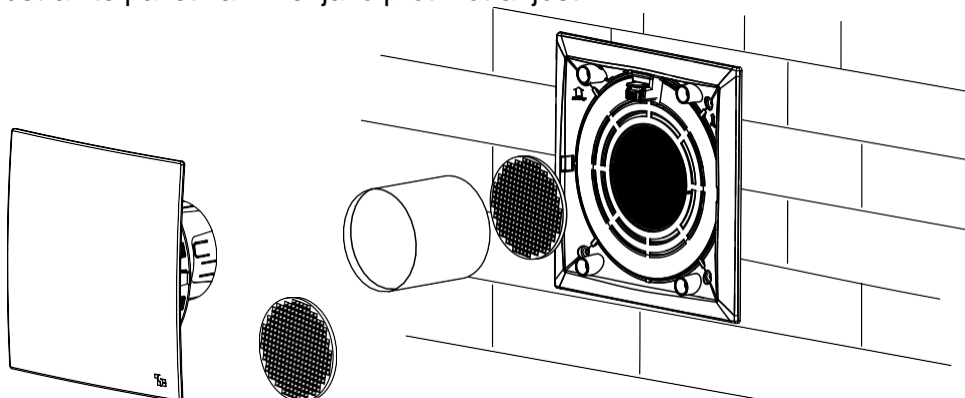
Priporočljivo je, da občasno preverite stanje izmenjevalnika toplote. To lahko stori le usposobljeno osebje.

Nadaljujte na naslednji način:

1. Odklopite napajanje naprave.
2. S pritiskom na stranska rebra sprostite pokrov naprave in odstranite prezračevalno ohišje.



3. Previdno odstranite paket za izmenjavo proti notranjosti.



4. Z vakuumskim sesalnikom ali kompresorjem nežno očistite paket za izmenjavo.
5. Ponovno vstavite paket za izmenjavo in ga potisnite do konca.
6. Ponovno sestavite prezračevalno ohišje v smeri namestitve.

9.3 Vzdrževanje zunanje rešetke

Zunanja prezračevalna rešetka se lahko zamaši z listjem ali drugimi predmeti, ki preprečujejo pravilno delovanje naprave. Dvakrat letno preverite prezračevalno rešetko in jo po potrebi očistite.

Nadaljujte na naslednji način:

1. Odklopite napajanje naprave.
2. S pritiskom na stranska rebra sprostite pokrov naprave.
3. S sesalnikom očistite jašek.
4. Ponovno namestite pokrov.

10. Odpravljanje in reševanje težav

Težava	Morebitni vzrok	Rešitev
Ventilator se ne zažene	Izpad električne energije	Preverite, ali je naprava pravilno priključena na električno omrežje
	Nepravilno delovanje krmilne enote naprave	Preverite pogonsko enoto in njeno napajanje
	Nepravilen priklop električne napeljave	Preverite, ali je LED-lučka omogočena
	Blokada ventilatorja	Preverite, ali ventilator blokirajo zunanji predmeti
Ventilator se nepričakovano ustavi	Lopatke ventilatorja so ovirane	Preverite prisotnost zunanjih predmetov in jih po potrebi odstranite
	Nepravilen priklop električne napeljave	Preverite električne povezave in napajanje
	Blokada ventilatorja	Preverite, ali ventilator blokirajo zunanji predmeti
Premajhen pretok zraka	Zamašen filter, izmenjevalnik ali rešetke	Čiščenje filtrov
		Očistite kanal in paket za izmenjavo
		Preverite, ali ventilator blokirajo zunanji predmeti
	Tuji predmeti v kanalu	Očistite kanal in paket za izmenjavo
	Težave na lopaticah ventilatorja	Preverite stanje lopatic ventilatorja
Čezmerne vibracije in hrup	Nizka hitrost ventilatorja	Povečajte hitrost ventilatorja
	Nepravilna namestitev naprave	Preverite namestitev in pritrditev naprave
	Nepravilna namestitev cevi	Preverite namestitev in pritrditev cevi
Uhajanje kondenzata	Neravnovesje lopatic ventilatorja	Preverite stanje lopatic ventilatorja
		Naprava je nameščena z nepravilnim naklonom
Naprava ne spremeni načina delovanja	Baterije daljinskega upravljalnika so prazne	Zamenjajte baterije
	Brez povezave WiFi	Preverite povezavo WiFi in jo po potrebi ponovno konfigurirajte
LED-lučka naprave hitro utripa rdeče	Zaslonka je blokirana	Preverite namestitev naprave
		Preverite, ali kaj ovira rebra zaslonke ali so zamašena

11. Demontaža in odstranjevanje

Vse postopke demontaže mora opravljati pooblaščen osebje v skladu z nacionalno zakonodajo.

Odstranjevanje mora biti v skladu z Direktivo 2012/19/EU o odpadni električni in elektronski opremi (OEEO).



Simbol prečrtanega koša, ki je prikazan na napravi, pomeni, da je treba izdelek po koncu življenjske dobe obravnavati ločeno od gospodinjskih odpadkov.

Izdelek je treba oddati v zbirnem centru za električno in elektronsko opremo ali ga vrniti prodajalcu ob nakupu nove enakovredne opreme.

Uporabnik je odgovoren za oddajo aparata ob koncu življenjske dobe na ustrezno zbirno mesto. Če tega ne stori, bo kaznovan v skladu z veljavno zakonodajo o odpadkih.

Ustrezno ločevanje odpadkov za poznejšo oddajo odpadne opreme v okolju prijazno recikliranje, obdelavo in odstranjevanje prispeva k preprečevanju morebitnih negativnih vplivov na okolje in zdravje. Poleg tega spodbuja recikliranje materialov, iz katerih je izdelek narejen.

Za podrobnejše informacije o sistemih zbiranja, ki so na voljo, se obrnite na lokalno službo za odstranjevanje odpadkov ali trgovino, v kateri ste kupili napravo.

1. Podjetje in naslov sedeža garanta: **MAVI d.o.o. , Novakova ulica 8, 2000 Maribor**

2. Datum dobave blaga in račun po katerem je bil artikel kupljen: _____

3. Podatki, ki identificirajo blago blagovne znamke **Tecnosystemi, rekuperator PICO PRO+ 60**

4. Garant jamči za lastnosti ali brezhibno delovanje v garancijskem roku, ki začne teči z dobavo blaga potrošniku.

5. Pravice potrošnika, če blago nima lastnosti navedenih v garancijskem listu:

Če blago, za katero je izdana obvezna garancija, ne izpolnjuje specifikacij ali nima lastnosti, navedenih v garancijskem listu ali oglaševalskem sporočilu, lahko potrošnik najprej zahteva odpravo napak. Če napake niso odpravljene v skupno 30 dneh od dneva, ko je garant ali pooblaščen servis od potrošnika prejel zahtevo za odpravo napak, mora garant potrošniku brezplačno zamenjati blago z enakim, novim in brezhibnim blagom.

Rok iz prejšnjega odstavka se lahko podaljša na najkrajši čas, ki je potreben za dokončanje popravila ali zamenjave, vendar za največ 15 dni. Pri določitvi podaljšane roka se upoštevajo narava in kompleksnost blaga, narava in resnost neskladnosti ter napor, ki je potreben za dokončanje popravila ali zamenjave. O številu dni za podaljšanje roka in razlogih za njegovo podaljšanje garant obvesti potrošnika pred potekom roka 30 dni.

Če garant v roku 30 oz. 45 dni v primeru podaljšanja roka ne popravi ali ne zamenja blaga z novim, lahko potrošnik zahteva vračilo celotne kupnine od garanta ali zahteva sorazmerno znižanje kupnine.

Če potrošnik zahteva sorazmerno znižanje kupnine, je znižanje kupnine sorazmerno zmanjšanju vrednosti blaga, ki ga je potrošnik prejel, v primerjavi z vrednostjo, ki bi jo imelo blago, če bi bilo skladno.

Ne glede na zgoraj navedeno lahko potrošnik zahteva vračilo plačanega zneska od garanta, če se neskladnost pojavi v manj kot 30 dneh od dobave blaga. Za zamenjano blago ali zamenjan bistveni del blaga z novim garant izda nov garancijski list.

Garant oziroma pooblaščen servis lahko potrošniku za čas popravila blaga, za katero je bila izdana obvezna garancija, zagotovi brezplačno uporabo podobnega blaga.

Če garant potrošniku ne zagotovi nadomestnega blaga v začasno uporabo, ima potrošnik pravico uveljavljati škodo, ki jo je utrpel, ker blaga ni mogel uporabljati od trenutka, ko je zahteval popravilo ali zamenjavo, do njune izvršitve.

Stroške za material, nadomestne dele, delo, prenos in prevoz izdelkov, ki nastanejo pri odpravljanju okvar oziroma nadomestitvi blaga z novim, plača garant.

6. Postopek, ki ga mora potrošnik uporabiti za uveljavljanje garancije: Potrošnik obvesti garanta pisno po pošti, po e-pošti ali osebno pri pooblaščenem servisu s predložitvijo dokazil o veljavnosti garancije in nemudoma omogoči pregled reklamiranega blaga.

7. Rok za rešitev reklamacije: 30 dni z možnostjo podaljšanja za največ 15 dni

8. Trajanje garancijskega roka: 12 mesecev.

9. Ozemeljsko območje veljavnosti garancije: Slovenija.

10. Opozorilo, potrošnik ima zakonsko pravico, da zoper prodajalca v primeru neskladnosti blaga brezplačno uveljavlja jamčevalne zahtevke in da garancija ne izključuje pravic potrošnika, ki izhajajo iz obveznega jamstva za skladnost blaga.

11. Garant zagotavlja potrošniku vzdrževanje, nadomestne dele in prikladne aparate še tri leta po poteku garancije

Pooblaščen serviser: MAVI d.o.o., Novakova ulica 8, 2000 Maribor, tel. 02/ 23 50 300, e-pošta: reklamacije@mavi.si

Garancijski pogoji:

Garancija ne zajema:

- obrabe delov, kot na primer tesnil, filtrov ipd. zaradi uporabe;
- lomljivih delov ohišja in naprave,
- potrošnega materiala, na primer filtrov
- manjših odstopanj Tecnosystemi izdelkov od nominalnih pogojev, ki ne vplivajo na uporabnost izdelka;
- vdora umazanije, vodnih in električnih udarov, napačne uporabe ali napak uporabnika
- poškodb, nastalih zaradi agresivnih vplivov okolja, kemikalij, sredstev za čiščenje;
- okvar, ki so nastale ob montaži, prevozu in poskusnem delovanju izdelka in škode, nastale zaradi Tecnosystemi izdelka z napako - razstavnih izdelkov itd.

Garancija se ne upošteva v primeru:

- nespoštovanja navodil za montažo in navodil za uporabo in vzdrževanje, ki so priložena izdelku
- če montaže, servisiranja, popraviljanja ali vzdrževanja ni izvedla strokovna oseba;
- če so napako na izdelku povzročili prodajalec, monter ali tretja oseba;
- škode zaradi običajne obrabe ali namerno povzročene škode
- v primeru škode nastale zaradi malomarnosti
- nepravilne montaže ali zagona;
- odsotnosti vzdrževanja ali nepravilnega vzdrževanja;
- izdelkov, ki se niso ali se ne uporabljajo v skladu z njihovo namembnostjo;
- škode, ki so jo povzročile višja sila ali naravne katastrofe, predvsem poplave, požari ali škoda nastala zaradi zamrznitve
- nepravilno ali pomanjkljivo izpolnjenega garancijskega lista, kjer ni razviden datum dobave in šifra artikel
- če zraven garancijskega lista ni dokumenta, ki dokazuje nakup izdelka (račun, dobavnica)